

# DEWALT®

# ONSITE

NOVINKY & OBCHODNÁ PONUKA

SEPTEMBER - DECEMBER 2017

XR FLEX  
VOLT™



[www.DEWALT.com](http://www.DEWALT.com)

ZÁRUKA VÝKONU®

**2x 54V**  
LITHIUM ION



**NOVINKA**



## DHS780 2X 54V XR FLEXVOLT 305 MM AKUMULÁTOROVÁ POKOSOVÁ PÍLA S NAPÁJACÍM ADAPTÉROM

Predstavujeme ako prví na svete akumulátorovú pokosovú pílu 305 mm s perfektnou kombináciou výkonu, presnosti, kapacity a slobody bez prívodného kábla.

Pokosová píla DHS780 je takisto kompatibilná s odsávacím systémom AirLock, ktorý poskytuje používateľovi zvýšenú ochranu. Vyberte si medzi 54 V akumulátorom alebo napájaním zo siete pomocou napájacieho adaptéra na striedavý prúd, na najlepšie využitie pokosovej píly kedykoľvek a kdekoľvek.



### DHS780

Otáčky naprázdno	3800 ot./min
Priemer kotúča	305 mm
Priemer upínacieho otvoru	30 mm
Kapacita šikmého rezu (vpravo / vľavo)	49° / 49°
Kapacita pokosových rezov (vpravo / vľavo)	60° / 50°
Kapacita rezu v uhle 90° / 45°	211 x 112 mm
Kapacita rezu v uhle 90° / 90°	303 x 110 mm
Hmotnosť	25,5 kg

## XR EXTREME RUNTIME



### PILOVÉ KOTUČE XR FLEXVOLT

Využite efektívnejšie svoje akumulátorové náradie XR FLEXVOLT použitím radu príslušenstva XR. Vďaka špeciálne navrhnutým pilovým kotúčom budete schopní narezať viac materiálu na jedno nabitie akumulátora než s bežnými kotúčmi. Tieto pilové kotúče poskytujú tie najlepšie výsledky.

Kód	Priemer	Počet zubov	Upínací otvor
DT99574	305 mm	42	30 mm
DT99575	305 mm	60	30 mm
DT99576	305 mm	78	30 mm



## PRÍDAVNÉ ODSÁVANIE PRACHU SDS-PLUS D25304DH

Pripojte nové odsávanie prachu na Vaše vŕtacie kladivo SDS-Plus\* na čistejší a zdravší pracovný priestor.

### D25304DH

Max. priemer vŕtáka	26 mm
Max. dĺžka vŕtáka	250 mm
Max. hĺbka vŕtania	180 mm
Hmotnosť	1,4 kg

**NOVINKA**

## 54V XR FLEXVOLT SDS-PLUS KLADIVO S INTEGROVANÝM ODSÁVANÍM PRACHU DCH335X2

Perfektná kombinácia na bezpečnejšie a výkonnejšie akumulátorové vŕtanie. S najnižšou úrovňou vibrácií vo svojej triede, systémom zabráňujúcim pretočeniu a integrovaným odsávaním prachu. Toto 54 V kombinované kladivo SDS-Plus má rovnaký výkon ako kladivo napájané zo siete a súčasne znižuje možnosť poškodenia Vášho zdravia.



**NOVINKA**

### DCH335X2

Otáčky naprázdno	0-1000 ot./min
Počet úderov	0-4480 ú./min
Energia údery	3,5 J
Maximálny priemer otvoru (betón)	30 mm
Hmotnosť	4,0 kg
Vibrácie ruka (betón)	7,5 m/s <sup>2</sup>

### 30 MM SDS-PLUS KOMBINOVANÉ KLADIVO D25333K / D25334K\*

\* Rýchlovýmenné skľučovadlo



**NOVINKA**

### 30 MM SDS-PLUS KOMBINOVANÉ KLADIVO S INTEGROVANÝM ODSÁVANÍM PRACHU D25335K



**NOVINKA**

#### RÝCHLOSŤ

Štyri drážky vŕtáka maximalizujú odstraňovanie vyvŕtaného materiálu pre na rýchle vŕtanie presných otvorov.

#### TRVANLIVOSŤ

Optimalizované tepelné spracovanie pre maximálnu pevnosť.

#### CELOKARBIDOVÁ HLAVA

Celokarbídová vŕtacia hlava so štyrmi ostrými okrajmi znižuje možnosť zaseknutia vŕtáka v armovanom betóne a znižuje vibrácie pri práci.

**XLR**  
SDS-PLUS®

\* Hodí sa pre kladivá SDS-Plus DCH283, DCH323, DCH333, DCH334, D25333 & D25334.

# PRIPOJTE SA MAJTE ÚPLNÚ KONTROLU



## NAPOSLEDY SZPOROVANÝ

Skontrolujte pomocou aplikácie, kde a kedy bolo Vaše náradie naposledy spozorované.



## POŽIČIAVAJTE

Požičajte svoje náradie ostatným a nastavte termíny vrátenia a upozornenia.



## PRISPŔOBTE SI

Prispôbte špecifikáciu náradia vykonávanej činnosti.



## STRATENÉ NÁRADIE

Označte svoje náradie ako stratené alebo odcudzené a použite na jeho vyhľadanie sieť Tool Connect.



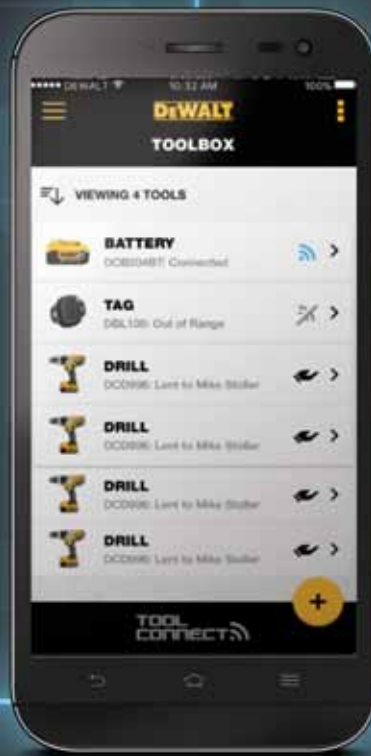
## VIRTUÁLNE OPLATENIE

Dostanete upozornenie, keď Vaše náradie opustí rádius 30 m a náradie bude odpojené.



## SLEDOVAŤ

Sledujte svoje náradie a uistite sa, že je vždy tam, kde ho potrebujete.



Šetrite čas aj peniaze s aplikáciou Tool Connect. Pomocou inteligentnej platformy na správu inventára môžete ľahko maximalizovať produktivitu a chrániť svoje investície. Kontrolujte a sledujte všetok svoj majetok pomocou Bluetooth čipu alebo pripojením 18V XR akumulátora alebo Bluetooth adaptéra k Vášmu existujúcemu 18V XR náradu. S novým inteligentným 18V náradím môžete takisto prispôbovať špecifikácie náradia pre perfektný výkon. Prevezmite úplnú kontrolu nad vlastným majetkom alebo Vaším tímom prostredníctvom aplikácie Tool Connect alebo webovej platformy a pripravte sa na pracovisko budúcnosti.



## 18V XR TOOL CONNECT PRÍKLEPOVÁ VŔTAČKA S DVOMI 5,0 AH AKUMULÁTORMI V TSTAK KUFRI DCD997P2B



### DCD997P2B

Výstupný výkon	820 W
Otáčky naprázdno	0-2000/2250 ot./min
Počet úderov	0-38250 ú./min
Krútiaci moment	95/66 Nm
Maximálny priemer otvoru (drevo)	55 mm
Maximálna priemer otvor (kov)	15 mm
Maximálny priemer otvoru (tehla)	13 mm
Hmotnosť	1,6 kg

18V  
LI-ION XR  
BRUSHLESS



NOVINKA

## 18V XR TOOL CONNECT VŔTAČKA S DVOMI 5,0 AH AKUMULÁTORMI V TSTAK KUFRI DCD992P2B

### DCD992P2B

Výstupný výkon	820 W
Otáčky naprázdno	0-2000 ot./min
Krútiaci moment	95/66 Nm
Maximálny priemer otvoru (drevo)	55 mm
Maximálny priemer otvoru (kov)	15 mm
Hmotnosť	1,5 kg



NOVINKA

## 18V XR TOOL CONNECT RÁZOVÝ UŤAHOVAČ S DVOMI 5,0 AH AKUMULÁTORMI V TSTAK KUFRI DCF888P2B

### DCF888P2B

Výstupný výkon	400 W
Otáčky naprázdno	0-3250 ot./min
Počet úderov	0-3800 ú./min
Krútiaci moment	205 Nm
Hmotnosť	0,9 kg

18V  
LI-ION XR  
BRUSHLESS



NOVINKA

## 18V XR TOOL CONNECT BLOUTOOTH ADAPTÉR DCE040



NOVINKA

## TOOL CONNECT ČIP DCE041



# 18V XR RAD

**100+**

 OUR  
**FASTEST GROWING**  
 SYSTEM

**18v**  
 LI-ION

**XR**  
 BRUSHLESS

**NOVINKA**

## XR 18V 125 MM BEZUHLÍKOVÁ UHLOVÁ BRÚSKA DCG405

Získajte lepší výkon, prevádzkový čas a nižšie servisné náklady s novou bezuhlíkovou 125 mm uhlovou brúskou.

### DCG405

Otáčky naprázdno	9000 ot./min
Kapacita batérie	5,0 Ah
Vypínač	posuvný
Vibrácie	6 m/s <sup>2</sup>
Hmotnosť	2,5 kg



## POSLEDNÉ NOVINKY V SORTIMENTE

### 18V XR 18GA DOKONČOVACIA KLINCOVAČKA DCN680

Nová klincovačka XR 18 V 18Ga,  
perfektná na dokončovacie práce.

Kompaktná a ľahká s výhodami  
bezhlíkového motora a nízkymi  
prevádzkovými  
nákladmi.



18V  
LI-ION

XR  
BRUSHLESS

NOVINKA

#### DCN680

Kapacita batérie	2,0 Ah
Priemer klinca	1,25 mm (18Ga)
Dĺžka klinca	15 - 54 mm
Kapacita zásobníka	110 klincov
Hmotnosť	2,4 kg
Pracovné režimy	jednotlivo / sekvenčne
Rozsah pracovných teplôt	-20 to 50° C



NOVINKA

### XR SPONKOVAČKA DCN681

Všade tam, kde  
potrebujete jemné  
upevnenie, využijete túto  
18 V XR sponkovačku.  
Vďaka použitiu 18 V radu  
XR je táto nastreľovacia  
sponkovačka skvelým  
doplňkom k akémukoľvek  
ďalšiemu náradu DEWALT.

#### DCN681

Kapacita batérie	2,0 Ah
Priemer klinca	1,25 mm (18Ga)
Dĺžka klinca	12 - 38 mm
Kapacita zásobníka	110 sponiek
Hmotnosť	2,6 kg
Pracovné režimy	jednotlivo / sekvenčne
Rozsah pracovných teplôt	-20 to 50° C

18V  
LI-ION

XR  
BRUSHLESS

### 18V XR 15GA DOKONČOVACIA KLINCOVAČKA DCN650

Táto nová 18 V dokončovacia  
klincovačka využíva všetky  
výhody akumulátorového náradia  
radu XR. Uhlový zásobník na  
klince umožňuje jednoduchý  
prístup do stiesnených priestorov.

#### DCN650

Kapacita batérie	5,0 Ah
Priemer klinca	1,8 mm (15Ga)
Dĺžka klinca	32 - 63 mm
Kapacita zásobníka	110 klincov
Hmotnosť	2,6 kg
Pracovné režimy	jednotlivo / sekvenčne
Rozsah pracovných teplôt	-20 to 50° C

18V  
LI-ION

XR  
BRUSHLESS



NOVINKA



## ÚLOŽNÝ SYSTÉM PRE DODÁVKOVÉ AUTOMOBILY

Udržujte svoju dodávku prehľadnú a usporiadanú a svoje náradie zaistíte pomocou nového integrovaného úložného systému ToughSystem. Samostatne zmontovateľné a nastaviteľné sklopné ramená umožňujú prispôsobiť Váš úložný priestor tak, aby vyhovoval Vaším potrebám.

**NOVINKA**

### DWST1-81042

Nosnosť páru držiakov	20 kg
Maximálne celkové zaťaženie	70 kg
Kompatibilita	Všetky moduly ToughSystem
Montáž	Samostatne zmontovateľná súprava
Mínimálna výška	919 mm
Maximálna výška	1633 mm



## TOUGHSYSTEM™ RÁDIO DWST1-75659

Plný zvuk z najlepšieho stereo systému na stavenisko s digitálnym príjmom DAB a bluetooth pripojením externého zdroja hudby.



## TOUGHSYSTEM™ DS VOZÍK 1-70-324

Plne nastaviteľný vozík.



### TOUGHSYSTEM™ DS150

**1-70-321** 550 (Š) x 158 (H)  
x 336 mm (V) - Nosnosť až 20 kg.



### TOUGHSYSTEM™ DS300

**1-70-322** 550 (Š) x 340 (H)  
x 310 mm (V) - Nosnosť až 30 kg.



### TOUGHSYSTEM™ DS400

**1-70-323** 550 (Š) x 370 (H)  
x 410 mm (V) - Nosnosť až 40 kg.



# TSTAK™

## KOMPLETNÝ ÚLOŽNÝ SYSTÉM



### TSTAK™ VII DWST1-75774

440 (Š) x 340 (H)  
x 320 mm (V)

30-litrový kufor na  
nástroje s oddeleným  
organizérom a veľkou  
rukoväťou.



### TSTAK™ KUFOR S KOLIESKAMI DWST1-75799

510 (Š) x 440 (H)  
x 1000 mm

(V - vrch rukoväťe)

Vozík má nosnosť  
až 50 kg.

Rad DeWALT TSTAK ponúka kompletne prispôsobiteľný, ľahký systém, vďaka ktorému bude Vaše nástroje chránené a usporiadané. Sú k dispozícii tri varianty mobility (vozík TSTAK / štvorkolesový vozík TSTAK / kufor s kolieskami TSTAK) na presúvanie Vášho náradia po pracovisku.



TSTAK™ V  
DWST1-71194  
(ORGANIZÉR)

TSTAK™ I  
DWST1-70704  
(KUFOR NA NÁRADIE S  
DLHOU RUKOVÄŤOU)

TSTAK™ III  
DWST1-70705  
(JEDNA HLBOKÁ  
ZÁSUVKA)

TSTAK™ IV  
DWST1-70706  
(DVE PLYTKÉ ZÁSUVKY)

TSTAK™ II  
DWST1-70703  
(KUFOR NA NÁRADIE)

TSTAK™ VI  
DWST1-71195  
(HLBOKÝ KUFOR)

TSTAK™ VOZÍK  
DWST1-71229

## PRIEMYSELNÝ ODOLNÝ ÚLOŽNÝ BOX NA ULOŽENIE VŠETKÉHO VÁŠHO NÁRADIA A PRÍSLUŠENSTVA

# TOUGHBOX™



### ÚLOŽNÉ KAPSY POD VEKOM

maximalizujú každý štvorcový centimeter úložného priestoru v DeWALT® ToughBox™. Perfektný na ukladanie a sledovanie malých voľných predmetov, ako sú ochranné okuliare, rukavice a vesty.



### KOMPATIBILNÝ S KUFRAMI TOUGHSYSTEM®

úložný priestor v hornej časti boxu je navrhnutý tak, aby sa doň ľahko vkladali všetky kufre radu ToughSystem. Poskytuje prehľadné a rýchle uloženie náradia a umožňuje jednoduchú prípravu náradia pred prácou a transportom.



x4  
ROZMERY

### VEĽKÝ VNÚTORNÝ SPODNÝ PRIESTOR

umožňuje hromadné ukladanie všetkého Vášho veľkého náradia od kotúčových píľ až po kladivá.



1134  
KG

STATICKÁ  
NOSNOSŤ

# PÍLOVÉ KOTÚČE



## DT4353\*

Priemer	250 mm
Upínací otvor	30 mm
Počet zubov	80
Šírka rezu	3,0 mm
Šírka kotúča	2,2 mm

\* Podrobnosti o celom sortimente získate u svojho predajcu.

Tento prémiový rad CNC obrábaných pílových kotúčov je vybavený ultra ostrými karbidovými zubami, ktoré sú až 5-krát opakovane brúsiteľné.

Kotúče majú antirezonančné otvory, ktoré prispievajú k hladkému rezu pri rezaní aj veľmi kvalitného reziva.



## DT10303\*

Priemer	184 mm
Upínací otvor	16 mm
Počet zubov	40
Šírka rezu	1,65 mm
Šírka kotúča	1,0 mm

\* Podrobnosti o celom sortimente získate u svojho predajcu.

Tieto jemné kotúče sú veľmi vhodné na rezanie dekoratívnych a dokončovacích líšt. Tieto pílové kotúče disponujú karbidovými zubmi, ktoré sú až 3-krát opakovane brúsiteľné.

Penou vyplnené dilatáčné drážky znižujú hluk a vibrácie.



**EXTREME 2x** LOW LIFE

**THIN KERF**

**Náil Tough**



## CONSTRUCTION

## DT1940\*

Priemer	184 mm
Upínací otvor	16 mm
Počet zubov	30
Šírka rezu	2,60 mm
Šírka kotúča	1,7 mm

\* Podrobnosti o celom sortimente získate u svojho predajcu.

Ideálne kotúče na náročné použitie na stavenisku sú perfektné na rezanie recyklovaného alebo použitého reziva, kde môže dôjsť ku kontaktu s kĺncami, skrutkami alebo betónom.

Vďaka karbidovým zubom NailTough budú kotúče pokračovať v rezaní.



**THIN KERF**

**Náil Tough**



# PÍLOVÝ PLÁTKO PRE MEČOVÉ PÍLY

## BREAKAWAY™

Nový inovovaný oddeľovací plátek do mečovej píly Vám umožní používať tieto pílové plátky dvakrát tak dlho, čo vám ušetrí čas a peniaze.

**2** Ohýbajte oboma smermi, kým nepraskne



**1** Najprv používajte predné zuby, odstráňte, keď sú zadné tupé



**3** Znovu vložte a opäť používajte

KÓD	POPIS	CENA
DT2446	8dielna sada odlomiteľných plátok pre mečové píly	32,95 €
DT2416	5 ks odlomiteľných plátok pre mečové píly na kov 230 mm 14/18 zubov na palec	21,95 €
DT2417	5 ks odlomiteľných plátok pre mečové píly na kov 152 mm 14/18 zubov na palec	17,95 €

# DIAMANTOVÉ REZNÉ KOTÚČE

\* Podrobnosti o celom sortimente získate u svojho predajcu.



## TURBO REZNÉ KOTÚČE

Prémiový kotúč poskytuje rýchly rez s hladkým povrchom.

**DT3732\***

Priemer	230 mm
Upínací otvor	22,2 mm
Šírka	2,5 mm



## SEGMENTOVÝ REZNÝ KOTÚČ

Rýchlo režúci kotúč s hrubším výsledným povrchom.

**DT3731\***

Priemer	230 mm
Upínací otvor	22,2 mm
Šírka	2,5 mm



## PLNÝ REZNÝ KOTÚČ

Pomaly režúci kotúč s hladkým výsledným povrchom.

**DT40207\***

Priemer	230 mm
Upínací otvor	22,2 mm
Šírka	2,5 mm



# VÝKON NÁRADIA NAPÁJANÉHO KÁBLOM SLOBODA NÁRADIA NAPÁJANÉHO AKUMULÁTOROM



CCA 128 REZOV HRANOLOM  
100 x 50 MM\*



DCS575T2

739,95 €

DCS575NT

405,95 €

PRACOVNÝ  
1 600 W  
VÝKON

## DCS575T2 / DCS575NT 54 V KOTÚČOVÁ PÍLA

2x akumulátor 54 V/6,0 Ah, kotúč 190 x 30mm,  
24 zubov, 5 800 ot./min, max. prerez 67 mm,  
hmotnosť 3,6 kg, kufor Tstak

DCS575NT: bez akumulátorov a nabíjačky,  
v kufrí Tstak

CCA 128 REZOV HRANOLOM  
100 x 50 MM\*



DCS576T2

759,95 €

DCS576NT

405,95 €

PRACOVNÝ  
1 600 W  
VÝKON

## DCS576T2 / DCS576NT 54 V KOTÚČOVÁ PÍLA

2x akumulátor 54 V/6,0 Ah, kotúč 190 x 30 mm,  
24 zubov, je možné použiť s vodiacou lištou DeWALT,  
5 800 ot./min, max. prerez 61 mm, s lištou 57 mm,  
hmotnosť 3,7 kg, kufor Tstak

DCS576NT: bez akumulátorov a nabíjačky, v kufrí Tstak

CCA 115 REZOV HRANOLOM  
100 x 50 MM\*



DCS520T2R

979,95 €

DCS520NT

615,95 €

PRACOVNÝ  
1 300 W  
VÝKON

## DCS520T2R 54 V PONORNÁ PÍLA

2x akumulátor 54 V/6,0 Ah, kotúč 165 x 20 mm,  
42 zubov, 1 700 – 5 000 ot./min, hmotnosť 5,1 kg, max.  
prerez 59 mm, s lištou 55 mm, kufor Tstak

DCS520NT: bez akumulátorov a nabíjačky,  
v kufrí Tstak

CCA 158 REZOV  
HRANOLOM 40 x 60 MM\*



DCS388T2

739,95 €

DCS388N

405,95 €

PRACOVNÝ  
1 200 W  
VÝKON

## DCS388T2 / DCS388N 54 V MEČOVÁ PÍLA

2x akumulátor 54 V/6,0 Ah, 0 – 3 000 zdvihov/min,  
max. prerez drevo/kov/PVC 300/130/160 mm,  
hmotnosť 3,6 kg, odolný kufor

DCS388N: bez akumulátorov a nabíjačky

CCA 134 REZOV  
ROXOROM 13 MM\*



DCG414T2

739,95 €

DCG414NT

405,95 €

PRACOVNÝ  
1 500 W  
VÝKON

## DCG414T2 / DCG414NT 54 V UHĽOVÁ BRÚSKA 125 MM

2x akumulátor 54 V/6,0 Ah, 9 000 ot./min, elektrická  
brzda a spojka, dvojpohľadová bočná rukoväť,  
hmotnosť 2,9 kg, odolný kufor

DCG414NT: bez akumulátorov a nabíjačky,  
v kufrí Tstak

CCA 98 REZOV DUTÁ PÁLENÁ  
TEHLA TR. 12 365 MM\*



DCS397T2

869,95 €

DCS397N

515,95 €

PRACOVNÝ  
1 700 W  
VÝKON

## DCS397T2 / DCS397N 54 V PÍLA ALLIGATOR

2x akumulátor 54 V/6,0 Ah, 2 400 zdvihov/min,  
základné plátky na duté pálené tehly tr. 12, dĺžka  
pílového listu 430 mm, hmotnosť 6,5 kg

DCS397N: bez rezných plátok,  
akumulátorov a nabíjačky

CCA 43 OTVOROV DO  
BETÓNU 18 x 80 MM\*



DCH323T2

849,95 €

DCH323NT

665,95 €

PRACOVNÝ  
800 W  
VÝKON

## DCH323T2 / DCH323NT 54 V KOMBINOVANÉ KLADIVO SDS-PLUS

2x akumulátor 54 V/6,0 Ah, 0 – 980 ot./min,  
0 – 4320 ú./min, energia úderu 2,8 J, max. otvor  
do betónu 28 mm, hmotnosť 4,6 kg, kufor Tstak

DCH323NT: bez akumulátorov a nabíjačky, v kufrí Tstak

CCA 66 OTVOROV DO  
BETÓNU 18 x 80 MM\*\*



DCH333X2

889,95 €

DCH333NT

719,95 €

DCH334X2

999,95 €

## DCH333X2 / DCH333NT / DCH334X2 54 V KOMBINOVANÉ KLADIVO SDS-PLUS

2x akumulátor 54 V/9,0 Ah, 0 – 1 000 ot./min, 0 – 4 320 ú./min,  
energia úderu 3,5 J, max. otvor do betónu 30 mm,  
hmotnosť 4,6 kg, kufor Tstak, DCH333NT: bez akumulátorov  
a nabíjačky, v kufrí Tstak, DCH334X2: rovnaké vlastnosti ako  
DCH333X2 + rýchlovyšmenne sklucovadlo

CCA 28 OTVOROV DO  
BETÓNU 20 x 150 MM  
ALEBO 20 MIN. SEKANIA\*\*



DCH481X2

979,95 €

DCH481N

699,95 €

PRACOVNÝ  
1 050 W  
VÝKON

## DCH481X2 / DCH481N 54 V KOMBINOVANÉ KLADIVO SDS MAX

2x akumulátor 54 V/9,0 Ah, energia úderu 6,0 J, max.  
otvor do betónu 40 mm, hmotnosť 6,5 kg, kufor Tstak

DCH481N: bez kufru, akumulátorov a nabíjačky

### DCS777T2 / DCS777N

#### 54 V POKOSOVÁ PÍLA 216 MM

2x akumulátor 54 V/6,0 Ah, max. kapacita rezu 62 mm x 265 mm, kotúč 216 x 30 mm, 6 300 ot./min, svetelný systém XPS, hmotnosť 14 kg

DCH777N: bez akumulátorov a nabíjačky

DCS777T2

**999,95 €**

DCS777N

**589,95 €**

CCA 220 REZOV HRANOLOM 60 x 40 MM\*



PRACOVNÝ  
**1 850 W**  
VÝKON



### DCS778T2 / DCS778N

#### 54 V POKOSOVÁ PÍLA 250 MM

2x akumulátor 54 V/6,0 Ah, max. kapacita rezu 85 mm x 305 mm, kotúč 250 x 30 mm, 4 300 ot./min, svetelný systém XPS, hmotnosť 17,2 kg

DCS778N: bez akumulátorov a nabíjačky

DCS778T2

**1 109,95 €**

DCS778N

**739,95 €**

CCA 241 REZOV HRANOLOM 60 x 40 MM\*



PRACOVNÝ  
**1 850 W**  
VÝKON



CCA 166 REZOV HRANOLOM 100 x 100 MM\*\*\*



DCB500

PRACOVNÝ  
**1 600 W**  
VÝKON



DCH780T2A

**1 355,95 €**

DCH780N

**999,95 €**

CCA 92 M REZOV OSB DOSKOU 19 MM\*



DCS7485T2

**1 129,95 €**

DCS7485N

**799,95 €**

PRACOVNÝ  
**1 700 W**  
VÝKON

### DCH780T2A / DCH780N

#### 54 V POKOSOVÁ PÍLA 305 MM

2x akumulátor 54 V/6,0 Ah, adaptér DCB500 na 220 V, max. kapacita rezu 110 mm x 303 mm, kotúč 305 x 30 mm, 3 800 ot./min, svetelný systém XPS, hmotnosť 25,5 kg

DCH780N: bez akumulátorov, nabíjačky a adaptéra DCB500

### DCS7485T2 / DCS7485N

#### 54 V STOLOVÁ PÍLA 210 MM

2x akumulátor 54 V/6,0 Ah, max. prerez 65 mm, kotúč 210 x 30 mm, 5 800 ot./min, rozmer stola 485 x 485 mm, hmotnosť 22 kg

DCS7485N: bez akumulátorov a nabíjačky

### DCM571X1 / DCM571N

#### 54 V STRUNOVÁ KOSAČKA

akumulátor 1x 54 V/9,0 Ah, otáčky struny 0 - 5 600 / 0 - 6 600 ot./min, priemer struny 2 mm, vrátane popruhu, hmotnosť 3,6 kg

DCM571N: bez akumulátora a nabíjačky

KÓD	POPIS	CENA
DT20650	Náhradná struna 2 mm x 15,2 m	7,25 €
DT20651	Náhradná struna 2 mm x 68,6 m	18,70 €
DT20653	Nôž s tromi ostriami	17,95 €
DT20654	Nôž s dvoma ostriami	17,95 €
DT20655	Nôž so štyrmi ostriami	17,95 €

DCM571X1

**589,95 €**

DCM571N

**329,95 €**

POKOSÍ  
CCA 216 M<sup>2</sup>  
TRÁVNÍKA  
(CCA 45 MIN)\*\*



DT20650

DT20653

DT20654

DT20655

CCA 65 REZOV HRANOLOM 15 x 15 MM\*\*



DCM575X1

**655,95 €**

DCM575N

**405,95 €**

### DCM575X1 / DCM575N

#### 54 V REŤAZOVÁ PÍLA

akumulátor 1x 54 V/9,0 Ah, rýchlosť reťaze 15 m/s, dĺžka lišty 40 cm

DCM575N: bez akumulátora a nabíjačky

DÍŽKA CHODU CCA 15 - 20 MINÚT\*\*



DCM572X1

**515,95 €**

DCM572N

**259,95 €**

### DCM572X1 / DCM572N

#### 54 V FUKÁR

akumulátor 1x 54 V/9,0 Ah, rýchlosť vzduchu 195 km/h, prúdenie vzduchu 11,3 m<sup>3</sup>, výkon na jedno nabitie akumulátora cca 15 min

DCM572N: bez akumulátora a nabíjačky

**PREDĹŽENÁ ZÁRUKA\*** ZAREGISTRUJTE SVOJE  
NÁRADIE DO 28 DNÍ OD NÁKUPU NA [WWW.DEWALT.SK/3](http://WWW.DEWALT.SK/3)



**1.5 AH**

**18v LI-ION XR BRUSHLESS**

DCD777S2T



**DCD777S2T**

**185,95 €**

**DCD778S2T**

**199,95 €**

**18v LI-ION XR BRUSHLESS**

**XRP**



**479,95 €**

**PRACOVNÝ 850 W VÝKON**

### DCD777S2T 18 V VŔTAČKA

akumulátor 2x 1,5 Ah, otáčky 0 – 500/1 750 ot./min, krútiaci moment 65/26 Nm, max. vrták drevo/kov/murivo 38/13/13 mm, v kufrí Tstak

### DCD778S2T 18 V PRÍKLEPOVÁ VŔTAČKA

akumulátor 2x 1,5 Ah, otáčky 0 – 500/1 750 ot./min, počet úderov 0 – 8 500/39 750 ú./min, krútiaci moment 65/26 Nm, max. vrták drevo/kov/murivo 38/13/13 mm, v kufrí Tstak

### DCD996P3 18 V PRÍKLEPOVÁ VŔTAČKA

akumulátor 3x 5,0 Ah (Li-Ion), otáčky 0 – 450/0 – 1 300/2 000 ot./min, počet úderov 0 – 8 600/25 500/38 250 ú./min, krútiaci moment 95/66 Nm, skľučovadlo 1,5 – 13 mm, kufrí Tstak, hmotnosť 2,1 kg

**5 AH**

### DCD791D2 18 V VŔTAČKA

akumulátor 2x 2,0 Ah, otáčky 0 – 550/2 000 ot./min, krútiaci moment 70/27 Nm, max. vrták drevo/kov 40/13 mm, hmotnosť 1,5 kg

### DCD796D2 18 V VŔTAČKA S PRÍKLEPOM

akumulátor 2x 2,0 Ah, otáčky 0 – 550/2 000 ot./min, krútiaci moment 70/27 Nm, počet úderov 0 – 9 350/34 000 ú./min, max. vrták drevo/kov/murivo 40/13/13 mm, hmotnosť 1,6 kg



DCD796D2

**5 AH**

**2.0 AH**

**DCD791D2**

**279,95 €**

**DCD796D2**

**295,95 €**

**DCD791P2**

**369,95 €**

**DCD796P2**

**389,95 €**

**18v LI-ION XR BRUSHLESS**

### DCD791P2 18 V VŔTAČKA

akumulátor 2x 5,0 Ah, otáčky 0 – 550/2 000 ot./min, krútiaci moment 70/27 Nm, max. vrták drevo/kov 40/13 mm, hmotnosť 1,7 kg

### DCD796P2 18 V VŔTAČKA S PRÍKLEPOM

akumulátor 2x 5,0 Ah, otáčky 0 – 550/2 000 ot./min, krútiaci moment 70/27 Nm, počet úderov 0 – 9 350/34 000 ú./min, max. vrták drevo/kov/murivo 40/13/13 mm, hmotnosť 1,8 kg



**259,95 €**

**2.0 AH**

**18v LI-ION XR BRUSHLESS**

### DCF887D2 18 V RÁZOVÝ UŤAHOVAČ 1/4"

akumulátor 2x 2,0 Ah, otáčky 0 – 1 000/2 800/3 250 ot./min, počet úderov 0 – 3 800 ú./min, krútiaci moment 205 Nm, prichytenie 1/4", max. skrutka M12, hmotnosť (vrátane akumulátora) 1,34 kg



**329,95 €**

**4.0 AH**

### DCF880M2 18 V RÁZOVÝ UŤAHOVAČ 1/2"

akumulátor 2x 4,0 Ah, otáčky 0 – 2 300 ot./min, počet úderov 0 – 2 700 ú./min, max. krútiaci moment 203 Nm, max. skrutka M16, prichytenie 1/2", hmotnosť (vrátane akumulátora) 1,6 kg



**519,95 €**

**5 AH**

**18v LI-ION XR BRUSHLESS**

### DCF899P2 18 V RÁZOVÝ UŤAHOVAČ 1/2"

akumulátor 2x 5,0 Ah, krútiaci moment 950 Nm, trhací moment 1 625 Nm, otáčky 0 – 400/1 200/1 900 ot./min, počet úderov 0 – 2 400 ú./min, prichytenie 1/2", max. skrutka M20, hmotnosť 3,3 kg



**3 ROČNÁ ZÁRUKA**  
PRI REGISTRÁCI NÁRADIA DO 4 TYŽDŇOV  
OD NÁKUPU - PODROBNÉ PODMIENKY  
NA WWW.DEWALT.SK/3

**PREDĽŽENÁ ZÁRUKA\*** ZAREGISTRUJTE SVOJE  
NÁRADIE DO 28 DNÍ OD NÁKUPU NA WWW.DEWALT.SK/3

**2.0  
AH**

**18V  
Li-ION** **XR  
BRUSHLESS**



**369,95 €**

**DCF620D2K  
18 V SADROKARTONÁRSKY SKRUTKOVÁČ**

vrátane podávača páskovaných skrutiek DCF6201,  
akumulátor 2x 2,0 Ah, krútiaci moment 5 – 30 Nm, otáčky 0 – 4 400 ot./min,  
prichytenie šesťhran, v kufrí Tstak II, hmotnosť 1,88 kg  
**AŽ 2 250 SKRUTIEK NA JEDNO NABITIE 2,0 AH AKUMULÁTORA**

**PÁSKOVANÉ SKRUTKY A BITY PRE DCF620**

KÓD	POPIS	CENA
PRE KOVOVÉ PROFILY MAX. 0,88 MM		
DWF4000250	25 mm x 3,5 mm / 1000 ks	18,95 €
DWF4000350	35 mm x 3,5 mm / 1000 ks	21,95 €
DWF4000450	45 mm x 3,5 mm / 1000 ks	22,95 €
DWF4000550	55 mm x 3,5 mm / 1000 ks	26,95 €
PRE DREVENÉ PROFILY		
DWF4100350	35 mm x 3,5 mm / 1000 ks	18,95 €
DWF4100450	45 mm x 3,5 mm / 1000 ks	22,95 €
DWF4100550	55 mm x 3,5 mm / 1000 ks	26,95 €
BITY PRE SADROKARTONÁRSKE SKRUTKOVÁČE		
DT7205	Dlhý bit - Pr2 1 ks	2,35 €
DT7206	Dlhý bit - Pr2 5 ks	9,00 €



**295,95 €**

**4.0  
AH**

**18V  
Li-ION** **XR  
BRUSHLESS**

**DCH133M1  
18 V KOMBINOVANÉ KLADIVO**

akumulátor 1x 4,0 Ah, otáčky 0 – 1 550 ot./min,  
počet úderov 0 – 5 680 ú./min, energia úderu 2,6 J,  
max. otvor drevo/kov/betón 30/13/26 mm,  
v kufrí Tstak



**N/N CENA**

**129,95 €**

**DCR019 XR RÁDIO**

analogový tuner FM/AM, napájanie akumulátormi XR  
10,8 V, 14,4 V a 18 V alebo 220 V, AUX vstup 3,5 mm,  
pamäť na 10 staníc, hmotnosť 2,8 kg, bez nabijacej  
funkcie, dodávané bez akumulátora

**DODÁVANÉ BEZ AKUMULÁTORA A NABÍJAČKY**



**N/N CENA**

**32,95 €**

**DCL040 18 V LED SVIETIDLO**

LED dióda s výkonom 110 lm, životnosť až 10 000 hod.,  
otočná hlava o viac než 90°, háčik na zavesenie,  
hmotnosť 0,6 kg, bez akumulátora a nabíjačky  
**DODÁVANÉ BEZ AKUMULÁTORA A NABÍJAČKY**

**5  
AH**

**18V  
Li-ION** **XR  
BRUSHLESS**



**369,95 €**

**DCF622P2 18 V VERSACLUTCH SKRUTKOVÁČ  
NA TEX SKRUTKY**

akumulátor 2x 5,0 Ah, otáčky 0 – 2 000 ot./min, prichytenie šesťhran,  
v kufrí Tstak II, hmotnosť 1,97 kg

**AŽ 750 SKRUTIEK NA JEDNO NABITIE 5,0 AH AKUMULÁTORA**



DT7402

DT7430

**ŠESTHRANNÉ SKRUTKOVACIE NÁSTAVCE**

KÓD	POPIS	CENA
DT7415	Magnetický nástavec - 6 x 50 mm	3,55 €
DT7401	Magnetický nástavec - 7 x 50 mm	3,55 €
DT7402	Magnetický nástavec - 8 x 50 mm	3,55 €
DT7403	Magnetický nástavec - 10 x 50 mm	3,55 €
DT7404	Magnetický nástavec - 13 x 50 mm	3,55 €
DT7430	Čistiteľný * magnetický nástavec - 8 x 75 mm	6,55 €
DT7440	Čistiteľný * magnetický nástavec - 10 x 75 mm	7,25 €
DT7450	Čistiteľný * magnetický nástavec - 13 x 75 mm	8,75 €
DT7460	3-dielna súprava čistiteľných * nástavcov 8, 10, 13 x 75 mm	19,95 €

\* Stlačením žltej poistky je možné vysunúť magnetický držiak  
a očistiť ho od zapadnutých kovových stružín a iných nečistôt.

Všetky uvedené ceny sú vrátane DPH. \* Predĺžená záruka sa nevzťahuje na klincovačky, prislúšenstvo, úložné systémy, ochranné pomôcky, oblečenie, akumulátory a nabíjačky. Viac informácií nájdete na [www.dewalt.sk/3](http://www.dewalt.sk/3)

**PREDĽŽENÁ ZÁRUKA\*** ZAREGISTRUJTE SVOJE  
NÁRADIE DO 28 DNÍ OD NÁKUPU NA [WWW.DEWALT.SK/3](http://WWW.DEWALT.SK/3)



**185,95 €**

### D25133K KOMBINOVANÉ KLADIVO

príkion 800 W, otáčky 0 – 1 500 ot./min, počet úderov 0 – 5 500 ú./min, energia úderu 2,6 J, max. otvor do dreva / kovu / betónu 30 / 13 / 26 mm, hmotnosť 2,6 kg, prichytenie nástroja SDS-Plus



**259,95 €**



rychlóvýmenné sklučovadlo

### D25144K KOMBINOVANÉ KLADIVO

príkion 900 W, otáčky 0 – 1 450 ot./min, počet úderov 0 – 5 350 ú./min, energia úderu 3,0 J, max. otvor do betónu 28 mm, hmotnosť 3,1 kg, rychlovýmenné sklučovadlo, prichytenie nástroja SDS-Plus



**335,95 €**



### D25333K KOMBINOVANÉ KLADIVO

príkion 950 W, otáčky 0 – 1 150 ot./min, počet úderov 0 – 5 200 ú./min, energia úderu 3,5 J, max. otvor do betónu 30 mm, hmotnosť 3,7 kg, prichytenie nástroja SDS-Plus



**479,95 €**



### D25481K KOMBINOVANÉ KLADIVO

príkion 1 050 W, otáčky 540 ot./min, počet úderov 3150 ú./min, energia úderu 6,1 J, max. otvor do betónu 40 mm, hmotnosť 5,9 kg, prichytenie nástroja SDS Max



**665,95 €**



### D25602K KOMBINOVANÉ KLADIVO

príkion 1 250 W, otáčky 210 – 415 ot./min, počet úderov 1 430 – 2 840 ú./min, energia úderu 2 – 8 J, max. otvor do betónu 45 mm, mechanická dvojestupňová spojka CTC, antivibračná rukoväť, prichytenie nástroja SDS Max



**849,95 €**



### D25723K 7 KG KOMBINOVANÉ KLADIVO

príkion 1 400 W, otáčky 137 – 275 ot./min, počet úderov 1 260 – 2 520 ú./min, en. úderu 11 J, max. otvor do betónu 48 mm, mechanická a elektronická spojka UTC, antivibračná rukoväť, prichytenie nástroja SDS Max



**499,95 €**



### D25831K SEKACIE KLADIVO

príkion 1 250 W, počet úderov 1 430 – 2 840 ú./min, energia úderu 8 J, hmotnosť 6,1 kg, vibrácie iba 8,3 m/s<sup>2</sup>, prichytenie nástroja SDS Max



**665,95 €**

### D25899K SEKACIE KLADIVO

príkion 1 500 W, počet úderov 2 040 ú./min, energia úderu 17,9 J, hmotnosť 9,9 kg, prichytenie sekáča SDS Max





**ROČNÁ ZÁRUKA**  
PRI REGISTRÁCII NÁRADIA DO 4 TÝŽŇOV  
OD NÁKUPU - PODROBNÉ PODMIENKY  
NA WWW.DEWALT.SK/3

**PREDLŽENÁ ZÁRUKA\*** ZAREGISTRUJTE SVOJE  
NÁRADIE DO 28 DNÍ OD NÁKUPU NA WWW.DEWALT.SK/3

### VRTÁKY SDS-PLUS EXTREME 2

KÓD	POPIS	CENA	KÓD	POPIS	CENA
DT9514	6,0 x 50 x 110	3,20 €	DT9553	12 x 150 x 200	7,15 €
DT9515	6,0 x 100 x 160	3,80 €	DT9554	12 x 200 x 260	8,65 €
DT9516	6,0 x 150 x 210	4,90 €	DT9555	12 x 250 x 300	11,20 €
DT9529	8,0 x 100 x 160	4,35 €	DT9567	14 x 150 x 200	9,80 €
DT9530	8,0 x 150 x 210	5,15 €	DT9568	14 x 200 x 260	12,35 €
DT9531	8,0 x 200 x 260	7,15 €	DT9569	14 x 250 x 300	11,00 €
DT9532	8,0 x 250 x 310	10,20 €	DT9579	16 x 150 x 200	11,80 €
DT9540	10 x 100 x 160	4,90 €	DT9580	16 x 200 x 260	15,30 €
DT9541	10 x 150 x 210	6,10 €	DT9581	16 x 250 x 300	13,80 €
DT9542	10 x 200 x 260	7,50 €	DT9589	18 x 250 x 300	19,95 €
DT9543	10 x 250 x 310	9,80 €	DT9590	18 x 400 x 450	23,65 €



### ŠTVRNOŽOVÉ VRTÁKY SDS-PLUS



KÓD	POPIS	CENA	KÓD	POPIS	CENA
DT8912	6 x 50 x 110	6,60 €	DT8933	12 x 100 x 160	11,95 €
DT8913	6 x 100 x 160	6,70 €	DT8934	12 x 150 x 200	12,80 €
DT8914	6 x 150 x 210	8,20 €	DT8935	12 x 200 x 260	13,80 €
DT8915	6 x 200 x 260	9,30 €	DT8936	12 x 250 x 310	14,75 €
DT8922	8 x 50 x 110	7,15 €	DT8937	12 x 400 x 460	28,15 €
DT8923	8 x 100 x 160	8,10 €	DT8938	14 x 100 x 160	17,35 €
DT8924	8 x 150 x 210	9,30 €	DT8939	14 x 150 x 200	18,60 €
DT8925	8 x 200 x 260	10,50 €	DT8940	14 x 200 x 260	21,55 €
DT8926	8 x 250 x 310	12,55 €	DT8941	14 x 250 x 310	22,95 €
DT8927	8 x 400 x 460	24,75 €	DT8942	14 x 400 x 460	35,15 €
DT8928	10 x 100 x 160	9,35 €			
DT8929	10 x 150 x 210	10,65 €			
DT8930	10 x 200 x 260	11,65 €			
DT8931	10 x 250 x 310	13,45 €			
DT8932	10 x 400 x 460	27,85 €			



**10,95 €**

#### DT60301 5-DIELNA SÚPRAVA VRTÁKOV SDS-PLUS

5 x 110 mm, 6 x 110 mm, 6 x 160 mm, 8 x 160 mm,  
10 x 160 mm



**11,95 €**

#### DT60302 6-DIELNA SÚPRAVA VRTÁKOV SDS-PLUS

2 x 6 mm, 2 x 8 mm, 2 x 10 mm, dĺžka 160 mm



**13,95 €**

#### DT60300 8-DIELNA SÚPRAVA VRTÁKOV SDS-PLUS

2 x 6 mm, 2 x 7 mm, 2 x 8 mm, 2 x 10 mm,  
dĺžka 160 mm



**17,95 €**

#### DT60330 3-DIELNY SET SEKÁČOV SDS-PLUS

plochý 20 mm, plochý 40 mm, špica,  
dĺžka 250 mm



**21,95 €**

#### DT9000 2-DIELNY SET SEKÁČOV SDS MAX

plochý 25 mm a špica,  
dĺžka 400 mm



**49,95 €**

#### DT9679 15-DIELNA SÚPRAVA VRTÁKOV A SEKÁČOV SDS-PLUS

5 x 110 mm, 5,5 x 110 mm,  
6 x 110 mm, 6 x 160 mm,  
7 x 110 mm, 8 x 110 mm, 8 x 160 mm,  
10 x 110 mm, 10 x 160 mm,  
12 x 160 mm, 14 x 210 mm, špica,  
plochý 25 mm, 2x plochý 50 mm



#### SDS MAX SEKÁČE

KÓD	POPIS	CENA
DT60701	špica, dĺžka 300 mm	9,25 €
DT60702	špica, dĺžka 400 mm	11,95 €
DT60703	plochý 25 mm, dĺžka 300 mm	9,25 €
DT60704	plochý 25 mm, dĺžka 400 mm	11,95 €
DT60705	plochý 75 mm, dĺžka 300 mm	17,95 €

**PREDĹŽENÁ ZÁRUKA\*** ZAREGISTRUJTE SVOJE  
NÁRADIE DO 28 DNÍ OD NÁKUPU NA [WWW.DEWALT.SK/3](http://WWW.DEWALT.SK/3)



DWE4016  
**68,95 €**  
DWE4157  
**78,95 €**  
N/N CENA

### DWE4016 115 MM UHLOVA BRÚSKA

priemer kotúča 115 mm,  
príkon 730 W, posuvný spínač  
s aretáciou, 10 000 ot./min,  
hmotnosť 1,95 kg

### DWE4157 125 MM UHLOVA BRÚSKA

priemer kotúča 125 mm,  
príkon 900 W, posuvný spínač  
s aretáciou, 11 800 ot./min,  
hmotnosť 2,05 kg



DWE4207  
**114,95 €**  
DWE4217  
**117,95 €**

### DWE4207 125 MM UHLOVA BRÚSKA

príkon 1010 W,  
otáčky 11 000 ot./min,  
hmotnosť 2,2 kg, odfuk nečistôt,  
antivibračná bočná rukoväť,  
posuvný spínač s aretáciou

### DWE4217 125 MM UHLOVA BRÚSKA

príkon 1 200 W,  
otáčky 11 000 ot./min,  
hmotnosť 2,2 kg, odfuk nečistôt,  
antivibračná bočná rukoväť,  
posuvný spínač s aretáciou



N/N CENA  
**205,95 €**

### DWE4217KT 125 MM SET NA BRÚSENIE BETÓNU

príkon 1 200 W, otáčky 11 000 ot./min., hmotnosť 2,2 kg, odfuk nečistôt, antivibračná horná a bočná rukoväť, posuvný spínač s aretáciou, kufr Tstak II, diamantový kotúč DT3797, kryt DWE46150



**140,95 €**

### DWE4217KD 125 MM UHLOVÁ BRÚSKA S DIAMANTOVÝM KOTUČOM

príkon 1 200 W, otáčky 11 000 ot./min, hmotnosť 2,2 kg, odfuk nečistôt,  
antivibračná bočná rukoväť, posuvný spínač s aretáciou, s diamantovým kotúčom DT3711 a kufrom



N/N CENA  
**155,95 €**

### DWE4238 UHLOVÁ BRÚSKA 150 MM

príkon 1 400 W, 9 000 ot./min, hmotnosť 2,6 kg, odfuk nečistôt, antivibračná bočná rukoväť, posuvný spínač s aretáciou



**95,95 €**

### DWE4884 PRIAMA BRÚSKA

príkon 450 W, otáčky 25 000 ot./min., klieština 6 mm, hmotnosť 1,6 kg



**ROČNÁ ZÁRUKA**  
PRI REGISTRÁCI NÁRADIA DO 4 TÝŽŇOV  
OD NÁKUPU - PODROBNÉ PODMIENKY  
NA WWW.DEWALT.SK/3

## PREDĽŽENÁ ZÁRUKA\* ZAREGISTRUJTE SVOJE NÁRADIE DO 28 DNÍ OD NÁKUPU NA WWW.DEWALT.SK/3



**169,95 €**

### DWE494 UHLOVÁ BRÚSKA S ROZBEHOM

prikon 2 200 W, beznapäťový spínač s aretáciou, otáčky 6 600 ot./min, hmotnosť 5,2 kg



**219,95 €**

### DWE4579 230 MM UHLOVÁ BRÚSKA S ROZBEHOM

rýchlopínacia príruka pre výmenu kotúčov bez použitia iného náradia, prikon 2 600 W, otáčky 6 500 ot./min, beznapäťový spínač s aretáciou, hmotnosť 5,9 kg, ochrana proti preťaženiu, spojka s obmedzovačom momentu, odfuk nečistôt

### DT3506 115 MM KOTUČE DO UHLOVÝCH BRÚSOK

10 ks rezných kotúčov 115 x 1,2 mm v praktickej kovovej škatuľke



**8,95 €**

### DT3507 125 MM KOTUČE DO UHLOVÝCH BRÚSOK

10 ks rezných kotúčov 125 x 1,2 mm v praktickej kovovej škatuľke



**9,95 €**

## KOTUČE DO UHLOVÝCH BRÚSOK

KÓD	POPIS	CENA
<b>115 MM</b>		
DT42200	Plochý rezný kotúč na kovy 115 x 1,6 mm	1,35 €
DT43201	Plochý rezný kotúč na kovy EXTREME 115 x 1,6 mm	1,45 €
DT42240	Plochý rezný kotúč na antikoro 115 x 1,2 mm	1,35 €
DT43240	Plochý rezný kotúč na antikoro EXTREME 115 x 1,2 mm	1,80 €
DT42260	Plochý rezný kotúč na hliník 115 x 1,6 mm	1,45 €
DT43260	Plochý rezný kotúč na hliník EXTREME 115 x 1,6 mm	1,55 €
DT42220	Vypuklý brúsny kotúč na kov 115 x 6,0 mm	2,10 €
<b>125 MM</b>		
DT42300	Plochý rezný kotúč na kovy 125 x 1,6 mm	1,50 €
DT43301	Plochý rezný kotúč na kovy EXTREME 125 x 1,6 mm	1,65 €
DT42340	Plochý rezný kotúč na antikoro 125 x 1,2 mm	1,55 €
DT43340	Plochý rezný kotúč na antikoro EXTREME 125 x 1,2 mm	1,90 €
DT42360	Plochý rezný kotúč na hliník 125 x 1,6 mm	1,50 €
DT43360	Plochý rezný kotúč na hliník EXTREME 125 x 1,6 mm	1,65 €
DT42320	Vypuklý brúsny kotúč na kov 125 x 6,0 mm	2,45 €
<b>150 MM</b>		
DT42400	Plochý rezný kotúč na kovy 150 x 3,0 mm	2,10 €
DT42420	Vypuklý brúsny kotúč na kovy 150 x 6,0 mm	3,50 €
<b>230 MM</b>		
DT42601	Plochý rezný kotúč na kovy 230 x 3,0 mm	3,10 €
DT43600	Plochý rezný kotúč na kovy EXTREME 230 x 2,0 mm	4,05 €
DT42640	Plochý rezný kotúč na antikoro 230 x 2,0 mm	4,05 €
DT43640	Plochý rezný kotúč na antikoro EXTREME 230 x 2,0 mm	4,35 €
DT42620	Vypuklý brúsny kotúč na kov 230 x 6,0 mm	7,10 €
<b>355 MM</b>		
DT42800	Rezný kotúč do rozbrusovačky kovov 355 x 25,4 x 2,8 mm	7,60 €
DT43700	Rezný kotúč do rozbrusovačky kovov EXTREME	12,50 €

## REZNÉ A BRÚSNE DIAMANTOVÉ KOTUČE

KÓD	POPIS	CENA
<b>REZNÉ KOTUČE 115 MM</b>		
DT3701	Na suché rezanie betónu a tehál - 115 mm	7,25 €
DT3703	Na suché rezanie obkladov - 115 mm	7,25 €
<b>REZNÉ KOTUČE 125 MM</b>		
DT3711	Na suché rezanie betónu a tehál - 125 mm	8,35 €
DT3713	Na suché rezanie obkladov - 125 mm	8,35 €
DT3761	Na rezanie žuly - 125 mm	23,95 €
<b>REZNÉ KOTUČE 230 MM</b>		
DT40207	Hladké rezy betónu	17,95 €
DT3731	Na suché rezanie betónu a tehál - 230 mm	27,95 €
DT3732	Turbo rezanie betónu - 230 mm	27,95 €
DT3763	Na rezanie žuly - 230 mm	45,95 €
<b>BRÚSNE KOTUČE 125 MM</b>		
DT3795	Brúsny kotúč na betón 125 mm jeden rad segmentov	35,95 €
DT3796	Brúsny kotúč na betón 125 mm dva rady segmentov	66,95 €
DT3797	Brúsny kotúč na betón 125 mm TURBO	69,40 €
<b>KOTUČE DO D24000</b>		
DT3733	Kotúč na keramické obklady pre D24000 - 250 mm	51,95 €
DT3734	Kotúč na rezanie kameňa a porcelánu pre D24000 - 250 mm	66,95 €
<b>KOTUČE DO DWC410</b>		
DT3714	Na rezanie obkladov a dlaždíc pre DWC410 - 110 mm	6,95 €
DT3715	Na rezanie mramoru, porcelánu, žuly pre DWC410 - 110 mm	29,95 €
<b>KOTUČE DO D28700 A D28710</b>		
DT3752	Diamantový kotúč 355 x 25,4 mm pre rozbrusovačky na rezanie kovov, dlažby, betónu, plastov, profilov	209,95 €



Všetky uvedené ceny sú vrátane DPH. \* Predĺžená záruka sa nevzťahuje na klincovačky, príslušenstvo, úložné systémy, ochranné pomôcky, oblečenie, akumulátory a nabíjačky. Viac informácií nájdete na [www.dewalt.sk/3](http://www.dewalt.sk/3)

**PREDĽŽENÁ ZÁRUKA\*** ZAREGISTRUJTE SVOJE  
NÁRADIE DO 28 DNÍ OD NÁKUPU NA [WWW.DEWALT.SK/3](http://WWW.DEWALT.SK/3)



**175,95 €**

**DWE560K KOTÚČOVÁ PÍLA**

príkon 1 350 W, otáčky 5 500 ot./min, max. prerez 65 mm, pilový kotúč 184 × 16 mm, hmotnosť 3,7 kg, vrátane kufra



**405,95 €**

**DWS520KT PONORNÁ KOTÚČOVÁ PÍLA**

profilovaná základňa na použitie s vodiacou lištou DeWALT, príkon 1 300 W, max. prerez 59 mm, max. prerez s lištou 55 mm, kotúč 165 × 20 mm, hmotnosť 5,6 kg, kufror Tstak, dodávané bez lišty



**DW331K**

**215,95 €**

**DW333K**

**215,95 €**

DW333K

**DW331K / DW333K  
PRIAMOČIARA PÍLA**

príkon 701 W, otáčky 0 – 3 100 ot./min, max. prerez drevo/kov/neželezné kovy 130/12/30 mm, hmotnosť 2,3 kg

DW333K: uchopenie „hríbik“



**149,95 €**

**DWE305PK  
MEČOVÁ PÍLA**

príkon 1 100 W, počet zdvihov naprázdno 0 – 2 800 ot./min, dĺžka zdvíhu 29 mm, max. hĺbka rezania do dreva / ocele a rúrok / PVC 280 / 100 / 130 mm, hmotnosť 3,5 kg



**1 035,95 €**

**DWE7491  
STOLOVÁ PÍLA SO STOJANOM**

príkon 2 000 W, otáčky naprázdno 3 800 ot./min, kapacita šikmých rezov -3° až 48°, max. kapacita rezu 625/342 mm (vpravo/vľavo), max. prerez 825 mm, pilový kotúč 250 × 30 mm, hmotnosť 26,6 kg



**335,95 €**

**DWS773 POKOSOVÁ  
PÍLA 216 MM**

príkon 1 300 W, kapacita rezu 250 × 62 mm, pilový kotúč 216 × 30 mm, hmotnosť 14 kg



**N/N CENA**

**191,95 €**

**DE7023 STOJAN PRE  
POKOSOVÉ PÍLY**

pre všetky typy pokosových pil, dĺžka 1,7 – 3,9 m, nosnosť 227 kg



**1 109,95 €**

**DWS780 POKOSOVÁ  
PÍLA 305 MM**

príkon 1 675 W, max. kapacita rezu 303 × 110 mm, pilový kotúč 305 × 30 mm, svetelný systém XPS, hmotnosť 24,8 kg



**3 ROČNÁ ZÁRUKA**  
PRI REGISTRÁCI NÁRADIA DO 4 TYŽDŇOV  
OD NÁKUPU - PODROBNÉ PODMIENKY  
NA WWW.DEWALT.SK/3

# PREDĹŽENÁ ZÁRUKA\* ZAREGISTRUJTE SVOJE NÁRADIE DO 28 DNÍ OD NÁKUPU NA WWW.DEWALT.SK/3

## PÍLOVÉ KOTUČE PRE RUČNÉ KOTUČOVÉ PÍLY

KÓD	POPIS	CENA
<b>PRE DW550/DWS520 A AKU PÍLY 18 V</b>		
DT10300	165 x 20 mm, 24 zubov, ATB +20°, univerzálny rez	17,95 €
DT10301	165 x 20 mm, 40 zubov, ATB +20°, jemný rez	22,95 €
DT1948	165 x 20 mm, 16 zubov, ATB +24°, rýchly rez - pre AKU píly	11,95 €
DT1949	165 x 20 mm, 24 zubov, ATB +24°, univerzálny rez - pre AKU píly	13,95 €
DT1950	165 x 20 mm, 40 zubov, FTOP +3°, jemný rez - pre AKU píly	17,95 €
DT1090	165 x 20 mm, 48 zubov, ATB 0°, jemný rez	65,95 €

KÓD	POPIS	CENA
<b>PRE DW560</b>		
DT1938	184 x 16, 18 zubov, ATB +20°, extra rýchly, pozdižny rez	14,45 €
DT10302	184 x 16, 24 zubov, ATB +20°, univerzálny rez	17,95 €
DT1940	184 x 16, 30 zubov, ATB +10°, univerzálny rez	14,45 €
DT10303	184 x 16, 40 zubov, ATB +20°, jemný rez	26,95 €
DT4092	184 x 16, 48 zubov, TCG -5°, veľmi jemný rez, dyha, laminát, hliník	58,95 €

KÓD	POPIS	CENA
<b>PRE DWE575K/DWE576K</b>		
DT1943	190 x 30, 18 zubov, ATB +20°, extra rýchly, pozdižny rez	14,45 €
DT10304	190 x 30, 24 zubov, ATB +20°, univerzálny rez	18,95 €
DT1944	190 x 30 mm, 24 zubov, ATB +16°, univerzálny rez	14,65 €
DT1945	190 x 30, 40 zubov, ATB +10°, univerzálny rez	16,65 €
DT4094	190 x 30, 48 zubov, TCG -5°, veľmi jemný rez, dyha, laminát, hliník	62,95 €

## PÍLOVÉ LISTY PRE MEČOVÉ PÍLY

KÓD	POPIS	CENA
DT2301L	EXTREME, demolačný, rýchly rez, univerzálny - pre drevo, kov, plast, gumu, hliník, laminát atď. - 10 TPI, 5 ks, 152 mm	15,35 €
DT2303	demolačný, rýchle rezy do kovov - plechy, rúrky, profily - 14 TPI, 5 ks, 152 mm	18,35 €
DT2308L	EXTREME, demolačný, rýchly rez, univerzálny - pre drevo, kov, plast, gumu, hliník, laminát atď. - 10 TPI, 5 ks, 228 mm	19,95 €
DT2349	rýchly rez v dreve s klinkami, tvrdých plastoch a vrstvených materiáloch, s „PLUNGE POINT“ - 6 TPI, 5 ks, 228 mm (S1111VF)	16,95 €
DT2353	rýchly rez do kovov, plechov, rúrok a profilov v hr. od 3 do 8 mm - 14 TPI, 5 ks, 203 mm (S1025BF)	14,65 €
DT2361	rýchly rez do kovov, plechov, rúrok a profilov v hr. od 3 do 8 mm - 14 TPI, 5 ks, 152 mm (S9228F)	10,95 €
DT2407L	EXTREME, 2x LIFE, striedavý zub - rýchle rezy do extrémne tvrdých a abrazívnych materiálov, kovy, armatúra, rúrky, profily - 14/18 TPI, 5 ks, 152 mm	21,95 €
DT2408L	EXTREME, 2x LIFE, striedavý zub - rýchle rezy do extrémne tvrdých a abrazívnych materiálov, kovy, armatúra, rúrky, profily - 14/18 TPI, 5 ks, 203 mm	29,95 €
DT2409L	EXTREME, 2x LIFE, striedavý zub - rýchle rezy do extrémne tvrdých a abrazívnych materiálov, kovy, armatúra, rúrky, profily - 14/18 TPI, 5 ks, 305 mm	36,95 €
DT2332	špeciálny list s hrotmi karbidov (HM), rezanie ľahkých stavebných hmôt, tehál, abrazívnych materiálov, keramiky, laminátu, mäkkej ocele a dreva s klinkami - 1 ks, 152 mm	8,95 €
DT2422	špeciálny list (BiM), rezanie ľahčeného betónu, červených tehál, vláknaitého cementu do hr. 400 mm - 2 TPI, 1 ks, 457 mm	66,95 €
DT2444	súprava 6 ks v uzatváracom úložnom puzdre: 2x DT2345, 2x DT2349, 2x DT2353	21,95 €
DT2440L	súprava 6 ks v uzatváracom puzdre: 1x DT2300L, 1x DT2301L, 1x DT2307L, 1x DT2308L, 1x DT2315L, 1x DT2407L	590 Kč
DT2441L	súprava 12 ks v uzatváracom úložnom puzdre: 2x DT2300L, 2x DT2307L, 2x DT2315L, 2x DT2301L, 2x DT2308L, 2x DT2407L, 2x DT2408L	21,95 €
DT2446	súprava 8 ks odlamovacích plátkov na rezanie kovov v uzatváracom puzdre	32,95 €

DT2441L



## PÍLOVÉ LISTY PRE PRIAMOČIARE PÍLY

KÓD	POPIS	CENA
DT2053	čistý rez, použitie: drevo, preglejka, drevotrieska, drevovláknitá doska, ideálny pre laminát, OBRÁTENÝ ZUB - 5 ks, 100 mm (T101BR)	8,35 €
DT2057	rýchly rez, použitie: drevo, drevotrieska, preglejka, drevovláknitá doska - 5 ks, 116 mm (T234X)	11,95 €
DT2058	PROGRESSOR - rýchly rez, na kov, plechy do 10 mm, rúrky, profily, hliník - 5 ks, 100 mm, (T123X)	11,95 €
DT2059	PROGRESSOR - rýchly rez, BiM, na kov, plechy do 10 mm, rúrky, profily, hliník - 5 ks, 132 mm, (T345XF)	17,25 €
DT2074	dorezávací plátok na drevo do 65 mm, ideálny pre ochranné lišty - 1 ks, 112 mm (T142HB)	5,75 €
DT2076	Veľmi rýchly rez v dreve a drevotrieske do hr. 100 mm - 5 ks, 152 mm (T344DP)	12,50 €
DT2084	EXTREME, na sendvičové materiály do 120 mm - 5 ks, 180 mm (T718BF)	21,95 €
DT2154	EXTREME, na oceľ do 6 mm, na meď, mosadz, hliník a ostatné mäkké kovy s hr. od 3 do 5 mm - 3 ks, 76 mm (T118BF)	5,35 €
DT2156	EXTREME, rýchle rezanie plechov do 2,5 mm - 3 ks, 76 mm (T1186F)	5,35 €
DT2166	HCS, rýchle rezy do dreva do 60 mm - 5 ks, 100 mm (T144D)	5,35 €
DT2168	HCS, vykružovacie rezy do dreva do 30 mm - 5 ks, 76 mm (T101AO)	6,95 €
DT2207	XPC - čisté rezy v tvrdom dreve, drevotrieske, preglejke a v plastoch do 40 mm - 5 ks, 100 mm (T101BR)	9,95 €
DT2209	XPC - čisté rezy v tvrdom dreve, drevotrieske, preglejke a v plastoch do 60 mm - 5 ks, 100 mm (T101D)	9,95 €
DT2219	XPC - extra čisté rezy v laminátových doskách do 30 mm, OBRÁTENÝ SMER ZUBOV - 3 ks, 100 mm (T101BRF)	6,65 €
DT2217	XPC - čisté rezy v tvrdom dreve, drevotrieske, preglejke a v plastoch do 30 mm - 3 ks, 100 mm (T101BF)	6,65 €
DT2290	10-dielna súprava do dreva - (2x DT2165, 2x DT2050, 1x DT2168, 1x DT2177, 2x DT2166, 2x DT2075)	12,95 €
DT2292	10-dielna súprava do kovu - (3x DT2160, 2x DT2172, 1x DT2054, 2x DT2161, 2x DT2163)	12,95 €
DT2294	10-dielna súprava MIX - (2x DT2165, 2x DT2050, 2x DT2163, 2x DT2177, 2x DT2160)	12,95 €

DT2053

DT2074

DT2207



DT2290

## PÍLOVÉ KOTUČE PRE POKOSOVÉ A STOLOVÉ PÍLY

KÓD	POPIS	CENA
<b>PRE DW770 / DW777 / DW771 / DW712</b>		
DT1952	216 x 30 mm, 24 zubov, ATB -5°, rýchly pozdižny rez	18,95 €
DT1953	217 x 30 mm, 40 zubov, ATB -5°, univerzálny rez	21,95 €
DT4310	216 x 30 mm, 24 zubov, ATB -5°, rýchly pozdižny rez	69,95 €
DT4320	216 x 30 mm, 48 zubov, ATB -5°, univerzálny rez	72,95 €
DT4286	216 x 30 mm, 80 zubov, TCG -5°, dyha, laminát, hliník	88,95 €
DT1962	3 ks kotučov 216 x 30 mm: 2x DT1952 (24 zubov), 1x DT1953 (40 zubov)	65,95 €

KÓD	POPIS	CENA
<b>PRE DW717XPS / DWS778 / DW743N / DW745 / DWE7491</b>		
DT1956	250 x 30 mm, 24 zubov, ATB +10°, rýchly pozdižny rez	25,95 €
DT1957	250 x 30 mm, 48 zubov, ATB +10°, univerzálny rez	29,95 €
DT4287	250 x 30 mm, 80 zubov, TCG -5°, dyha, laminát, hliník	93,95 €
DT4282	250 x 30 mm, 96 zubov, TCG -5°, dyha, laminát, hliník	109,95 €
DT1963	3 ks kotučov 250 x 30 mm: 2x DT1956 (24 zubov), 1x DT1957 (48 zubov)	73,95 €

KÓD	POPIS	CENA
<b>PRE DWS780 / D27111 / D27112 / D28113 / D27107</b>		
DT1958	305 x 30 mm, 24 zubov, ATB -5°, extra rýchly rez	26,95 €
DT1959	304 x 30 mm, 48 zubov, ATB +10°, univerzálny rez	29,95 €
DT1960	305 x 30 mm, 60 zubov, ATB -5°, univerzálny rez	32,95 €
DT4260	305 x 30 mm, 60 zubov, ATB -5°, jemný rez	79,95 €
DT4288	305 x 30 mm, 80 zubov, TCG -5°, dyha, laminát, hliník	104,95 €
DT4290	305 x 30 mm, 96 zubov, TCG -5°, dyha, laminát, hliník	121,95 €
DT1964	3 ks kotučov 305 x 30 mm: 1x DT1958 (24 Z), 1x DT1959 (48 Z), 1x DT1960 (60 Z)	91,95 €

Všetky uvedené ceny sú vrátane DPH. \* Predĺžená záruka sa nevzťahuje na kľincovačky, príslušenstvo, úložné systémy, ochranné pomôcky, oblečenie, akumulátory a nabíjačky. Viac informácií nájdete na [www.dewalt.sk/3](http://www.dewalt.sk/3)

**PREDĽŽENÁ ZÁRUKA\*** ZAREGISTRUJTE SVOJE  
NÁRADIE DO 28 DNÍ OD NÁKUPU NA [WWW.DEWALT.SK/3](http://WWW.DEWALT.SK/3)



**279,95 €**

### DWP352VS PÁSOVÁ BRÚSKA

príkon 1 010 W, rozmer brúsneho pásu 75 x 533 mm, regulácia otáčok, rýchlosť pásu 235 – 380 m/min, hmotnosť 5,5 kg



**99,95 €**

### DWE6411 VIBRAČNÁ BRÚSKA

príkon 230 W, 28 000 kmitov/min., rozkmit 1,6 mm, rozmer papiera 140 x 115 mm, prichytenie na suchý zips alebo klipsňu, hmotnosť 1,28 kg



**99,95 €**

### DWE6423 EXCENTRICKÁ BRÚSKA

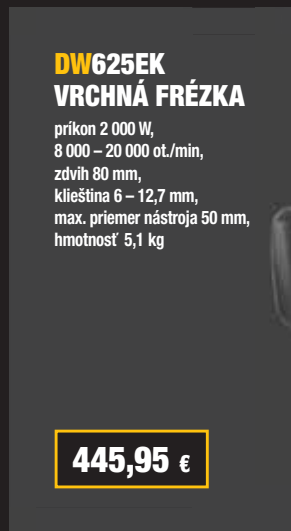
príkon 280 W, priemer 125 mm, otáčky 7 000 – 12 000 ot./min, počet kmitov 14 000 – 24 000 km/min, zdvih 2,4 mm, hmotnosť 1,6 kg



**219,95 €**

### DW682K LAMELOVACIA FRÉZA

príkon 600 W, otáčky 10 000 ot./min, max. rezná hĺbka 20 mm, hmotnosť 3,0 kg



### DW625EK VRCHNÁ FRÉZKA

príkon 2 000 W, 8 000 – 20 000 ot./min, zdvih 80 mm, klieština 6 – 12,7 mm, max. priemer nástroja 50 mm, hmotnosť 5,1 kg

**445,95 €**



N/N CENA

**429,95 €**

dodávané bez kufrov

### DWV901LT VYSÁVAČ

príkon 1 400 W, spotreba vzduchu 4 080 l/min, mokré aj suché vysávanie, automatické čistenie filtrov, hmotnosť 9,5 kg, max. výkon stroja do zabudovanej zásuvky 2 200 W, filtračná trieda L, adaptér pre prichytenie kufrov Tstak



**32,95 €**

### DWV9350 SÚPRAVA NA VYSÁVANIE PODLAHY

pre všetky vysávače DeWALT, kompatibilná so systémom Air Lock, priemer 35 mm

### PRÍSLUŠENSTVO K VYSÁVAČOM

KÓD	POPIS	CENA
D279001	5 ks vreciek pre D27900	35,95 €
D279017	5 ks vreciek pre D27901 a D27902	35,95 €
D279015	Filter plochý pre D27901 a D27902	23,95 €
DWV9400	5 ks plast. vreciek na odpadovú vodu pre DWV900, DWV901 a DWV902	19,95 €
DWV9401	5 ks papierových vreciek na prach pre DWV900, DWV901 a DWV902	16,95 €
DWV9402	5 ks fleesových vreciek na prach pre DWV900, DWV901 a DWV902	28,95 €
DWV9340	Filter pre DWV900/901 (2 ks)	55,95 €
D279013	Hadica 4 m pre D27901 a D27902	51,95 €
DWV9315	Hadica 4 m pre DWV900, DWV901 a DWV902	70,95 €
DWV9316	Antistatická hadica pre DWV900, DWV901 a DWV902	63,95 €
DWV9210	Prepájacia súprava Air Lock (1 x DWV9000, 1 x DWV9120, 1 x DWV9130)	32,95 €

DWV9402



DWV9210





**3 ROČNÁ ZÁRUKA**  
PRI REGISTRÁCIÍ NÁRADIA DO 4 TÝŽŔOV  
OD NÁKUPU - PODROBNÉ PODMIENKY  
NA WWW.DEWALT.SK/3

**PREDĹŽENÁ ZÁRUKA\*** ZAREGISTRUJTE SVOJE  
NÁRADIE DO 28 DNÍ OD NÁKUPU NA WWW.DEWALT.SK/3

## BRÚSNA SIEŤOVINA

4x DLHŠIA ŽIVOTNOSŤ  
NEŽ ŠTANDARDNÉ BRÚSIVO



KÓD	POPIS	CENA
<b>PRE BRÚSKU D26441 A DWE6411</b>		
DTM3022	P 80, 115 x 115 mm, 5 ks, suchý zips	5,75 €
DTM3023	P 120, 115 x 115 mm, 5 ks, suchý zips	5,75 €
DTM3025	P 240, 115 x 115 mm, 5 ks, suchý zips	5,75 €
<b>PRE BRÚSKU D26453 A DWE6423</b>		
DTM3103	P 80, priemer 125 mm, 5 ks, suchý zips	6,35 €
DTM3105	P 120, priemer 125 mm, 5 ks, suchý zips	6,35 €
DTM3107	P 240, priemer 125 mm, 5 ks, suchý zips	6,35 €
DTM8562	P 320 priemer 125 mm, 5 ks, suchý zips	12,75 €
DTM8561	P 60 priemer 125 mm, 10 ks, suchý zips	10,15 €
DTM3113	P 80, priemer 125 mm, 10 ks, suchý zips	9,45 €
DTM3115	P 120, priemer 125 mm, 10 ks, suchý zips	12,75 €
DTM3117	P 240, priemer 125 mm, 10 ks, suchý zips	12,35 €
<b>PRE BRÚSKU D26410 A DW443</b>		
DTM3123	P 80, priemer 150 mm, 5 ks, suchý zips	8,35 €
DTM3125	P 120, priemer 150 mm, 5 ks, suchý zips	8,35 €
DTM3127	P 240, priemer 150 mm, 5 ks, suchý zips	8,35 €

## BRÚSNA SIEŤOVINA

4x DLHŠIA ŽIVOTNOSŤ  
NEŽ ŠTANDARDNÉ BRÚSIVO



KÓD	POPIS	CENA
DTM8558	P320, priemer 150 mm, 5 ks, suchý zips	8,35 €
DTM8557	P 60, priemer 150 mm, 10 ks, suchý zips	12,75 €
DTM3133	P 80, priemer 150 mm, 10 ks, suchý zips	17,55 €
DTM3135	P 120, priemer 150 mm, 10 ks, suchý zips	17,55 €
DTM3137	P 240, priemer 150 mm, 10 ks, suchý zips	17,55 €
DTM8559	P 320, priemer 150 mm, 10 ks, suchý zips	17,55 €
<b>PRE BRÚSKU DWE315, DCS395 A D26430</b>		
DTM3092	P 80, Listy pre delta brúsku, 5 ks	4,65 €
DTM3093	P 120 Listy pre delta brúsku, 5 ks	4,65 €
DTM3095	P 240, Listy pre delta brúsku, 5 ks	4,65 €
<b>PRE BRÚSKU DW650, DW650E A DWP352VS</b>		
DT3685	P 40, 100 x 560 mm, 10 ks v bal.	15,95 €
DT3686	P 60, 100 x 560 mm, 10 ks v bal.	15,95 €
DT3687	P 80, 100 x 560 mm, 10 ks v bal.	15,95 €
DT3626	P 100, 100 x 560 mm, 10 ks v bal.	15,95 €
DT3688	P 120, 100 x 560 mm, 10 ks v bal.	15,95 €



**89,95 €**

### DW024S VRŤAČKA 650 W

príkon 650 W, otáčky 0 – 2 800 ot./min, počet úderov 0 – 47 600 ú./min, krútiaci moment 8,6 Nm, rýchloupínacie skľučovadlo 1,5 – 13 mm, max. priemer vrťáka drevo/kov/murivo 25/13/16 mm, hmotnosť 1,8 kg



**DW292**

**185,95 €**

**DW294**

**205,95 €**

### DW292 / DW294 RÁZOVÝ ŤAHAČ

príkon 710 W, krútiaci moment 440 Nm, upínanie nástroja 1/2", hmotnosť 3,2 kg. DW294: upínanie nástroja 3/4"



**259,95 €**

### D2650 HOBLÍK

príkon 1 050 W, 1 350 ot./min, max. uberanie 4 mm, nastavenie uberania po 0,1 mm, hĺbka falcovania 25 mm, dĺžka základne 320 mm, šírka základne 82 mm, hmotnosť 4,0 kg



**219,95 €**

### DWP849X LEŠŤIČKA

príkon 1 250 W, otáčky 0 – 600 / 3 500 ot./min, max. priemer kotúča 180/150 mm, hnacie vreteno M14, hmotnosť 3,0 kg

### DWE315KT OSCILAČNÁ MULTIBRÚSKA

príkon 300 W, kmity 0 – 22 000 km./min, LED pracovné svetlo, hĺbkový doraz, odsávanie prachu, 37 kusov príslušenstva, hmotnosť 1,48 kg, kufoř Tstak

### DWE315

príkon 300 W, kmity 0 – 22 000 km./min, LED pracovné svetlo, hmotnosť 1,48 kg, 28 ks príslušenstva, dodávané v kartónovej škatuli



**DWE315KT**

**219,95 €**

**DWE315**

**149,95 €**



**DWE315**

Všetky uvedené ceny sú vrátane DPH. \* Predĺžená záruka sa nevzťahuje na klincovačky, príslušenstvo, úložné systémy, ochranné pomôcky, oblečenie, akumulátory a nabíjačky. Viac informácií nájdete na [www.dewalt.sk/3](http://www.dewalt.sk/3)

**PREDĹŽENÁ ZÁRUKA\*** ZAREGISTRUJTE SVOJE  
NÁRADIE DO 28 DNÍ OD NÁKUPU NA [WWW.DEWALT.SK/3](http://WWW.DEWALT.SK/3)



**DW033  
LASEROVÝ  
MERAČ  
VZDIALENOSTI  
30 M**

dosah 30 m,  
presnosť +/- 3 mm/10 m,  
jednoduché ovládanie iba  
jedným tlačidlom,  
meria iba vzdialenosti,  
čierny displej s bielymi  
číslicami, hmotnosť 0,12 kg



**59,95 €**

**DW03050  
LASEROVÝ  
MERAČ  
VZDIALENOSTI  
50 M**

dosah 50 m,  
presnosť +/- 1,5 mm/m,  
ďalšie funkcie a vlastnosti  
- meria plochu, objem,  
Pytagorovu vetu,  
príbežné meranie, IP65,  
odolný pádu z výšky dvoch  
metrov, hmotnosť 0,15 kg



**129,95 €**



**219,95 €**

**DW088CG ZELENÝ KRÍŽOVÝ LASER**

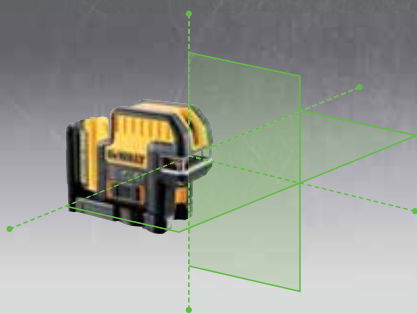
presnosť +/- 0,3 mm/m, automatické vyrovnanie +/- 4°, dosah do 20 m (do 50 m s detektorom), hmotnosť 0,5 kg, odolá pádu z výšky dvoch metrov na betón, IP54



**219,95 €**

**DW0811 360° ČIAROVÝ A KRÍŽOVÝ LASER**

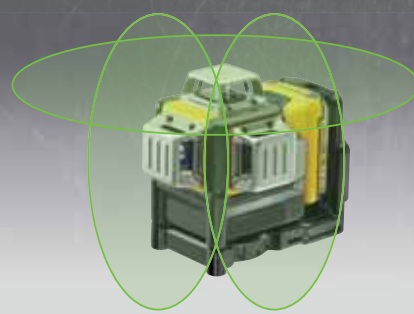
príkon 1 200 W, otáčky 11 000 ot./min, hmotnosť 2,2 kg, odfuk nečistôt, antivibračná bočná rukoväť, posuvný spínač s aretáciou, s diamantovým kotúčom DT3711 a kufrom



**515,95 €**

**DCE0825D1G 10,8 V ZELENÝ KRÍŽOVÝ  
A PÄTBODOVÝ LASER**

presnosť +/- 0,3 mm/m, dosah lúča do 30 m (do 60 m s detektorom), dosah bodov 45 m, IP65, odolá pádu z výšky dvoch metrov na betón, závit na statív 1/4" a 5/8", napájané akumulátorom DeWALT 10,8 V/2,0 Ah, dodávané s akumulátorom 2,0 Ah a nabíjačkou



**589,95 €**

**DCE089D1G 10,8 V ZELENÝ LASER 3x 360°**

presnosť +/- 0,3 mm/m, dosah do 30 m (do 60 m s detektorom), IP65, odolá pádu z výšky dvoch metrov na betón, napájané akumulátorom DeWALT 10,8 V/2,0 Ah, dodávané s akumulátorom 2,0 Ah a nabíjačkou





**ROČNÁ ZÁRUKA**  
PRI REGISTRÁCIÍ NÁRADIA DO 4 TÝŽŇOV  
OD NÁKUPU - PODROBNÉ PODMIENKY  
NA WWW.DEWALT.SK/3

**PREDLŽENÁ ZÁRUKA\*** ZAREGISTRUJTE SVOJE  
NÁRADIE DO 28 DNÍ OD NÁKUPU NA WWW.DEWALT.SK/3

## DCK374D1R 18 V SÚPRAVA ROTAČNÉHO LASERA

Červený rotačný laser DCE074 napájaný akumulátorom DeWALT 18 V XR 2,0 Ah, horná olovnica, presnosť +/- 3 mm/30 m, samonivelácia, dosah 450 m s detektorom, rotáciu hlavy je možné nastaviť na 150, 300, 600 a 1200 ot./min, možnosť sklonu až do 10°, IP54, odolá pádu z výšky dvoch metrov na betón, dodávané navyše so statívom, meracou latou a uhlovým adaptérom.



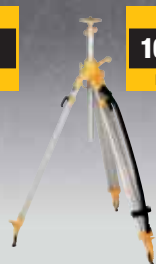
**1 109,95 €**



DE0881

**75,95 €**

N/N CENA



DE0735

**169,95 €**

N/N CENA



DE0882

**149,95 €**

N/N CENA

### DE0881 STATÍV 1/4"

Hliníkový statív 1/4", nastaviteľná výška do 1,70 m

### DE0735 STATÍV 5/8"

Hliníkový statív 5/8", nastaviteľná výška 1,15 až 3,0 m

### DE0882 ROZPERNÁ TYČ 1/4"

Rozperná teleskopická tyč 1/4", nastaviteľná výška do 3,40 m

### DE0892 / DE0892G LASEROVÝ PRIJÍMAČ

DE0892: použiteľný so všetkými ČERVENÝMI čiarovými lasermi DeWALT

DE0892G: použiteľný so všetkými ZELENÝMI čiarovými lasermi DeWALT

Pracovný dosah až 50 m, akustický signál, magnety na prichytenie, podsvietený LCD displej



DE0892

**95,95 €**

DE0892G

**95,95 €**

N/N CENA

DE0892G

### DWST1-75552

KOMPLETNÁ ZOSTAVA KÁPS S OPASKOM

**66,95 €**



### DWST1-75652

KAPSA NA NÁRADIE

**36,95 €**



### DWST1-75551

VIACČELOVÁ KAPSA NA NÁRADIE

**36,95 €**



### DWST1-75653

PUZDRO NA VRŤAČKU

**14,95 €**



### DWST1-75662

ZÁVES NA KLADIVO

**7,95 €**



### DWST1-75650

KAPSA NA KLINCE

**32,95 €**



Všetky uvedené ceny sú vrátane DPH. \* Predĺžená záruka sa nevzťahuje na klincovačky, prislúšenstvo, úložné systémy, ochranné pomôcky, oblečenie, akumulátory a nabíjačky. Viac informácií nájdete na [www.dewalt.sk/3](http://www.dewalt.sk/3)

## PRÍSLUŠENSTVO



3,60 €

**DT71521**  
25 KS PZ2 BITOV



3,60 €

**DT71522**  
25 KS PH2 BITOV



9,45 €

**DT71511** 16-DIELNA  
SÚPRAVA BITOV



17,95 €

**DT7005**  
SKLUČOVADLO S KLUČKOU A ADAPTÉROM SDS-PLUS



14,25 €

**DT7944** 31-DIELNA  
SÚPRAVA BITOV



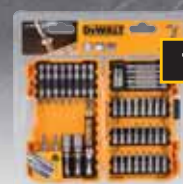
16,10 €

**DT7969** 32-DIELNA  
SÚPRAVA BITOV



25,95 €

**DT71516** 24-DIELNA  
SÚPRAVA BITOV A HLAVÍC



18,95 €

**DT71703** 45-DIELNA  
SÚPRAVA BITOV



10,95 €

**IMPACT  
TORSION**

**DT70555T**  
25 KS PH2 BITOV IMPACT TORSION



10,95 €

**IMPACT  
TORSION**

**DT70556T**  
25 KS PZ2 BITOV IMPACT TORSION



10,95 €

**IMPACT  
TORSION**

**DT70557T**  
25 KS T20 BITOV IMPACT TORSION



10,95 €

**DT70558T**  
25 KS T25 BITOV IMPACT TORSION



DT71517  
26,95 €

DT71517T  
29,95 €

**IMPACT  
TORSION**

**DT71517 / DT71517T**  
PRAVOUHÝ SKRUTKOVACÍ NÁSTAVEC



12,95 €

**IMPACT  
TORSION**

**DT70518T** SÚPRAVA  
BITOV S 20° DRŽIAKOM



33,95 €

**DT70601T** 40-DIELNA  
SÚPRAVA BITOV PH A PZ



25,95 €

**DT71506** 30-DIELNA  
SÚPRAVA BITOV



5,95 €



**DT70535T\*\***  
MAGNET. DRŽIAK BITOV + 2x PZ2



9,95 €

**IMPACT  
TORSION**



**DT70563T**  
MAGNETICKÝ DRŽIAK BITOV



29,95 €

**DT70600T** 26-DIELNA  
SÚPRAVA BITOV



11,95 €

**DT71570**  
14-DIELNA SÚPRAVA BITOV A DRŽIAKOV

# PRÍSLUŠENSTVO



4,25 €

**DT4535**

5-DIELNA SÚPRAVA VRTÁKOV DO DREVA



5,05 €

**DT6952**

5-DIELNA SÚPRAVA VRTÁKOV DO MURIVA



7,95 €

**DT5911**

10-DIELNA SÚPRAVA VRTÁKOV HSS-R



18,95 €

**DT5921**

10-DIELNA SÚPRAVA VRTÁKOV HSS-G



14,95 €

**DT9700**

4-DIELNA SÚPRAVA VRTÁKOV SDS-PLUS



99,95 €

**DT7926** 29-DIELNA SÚPRAVA VRTÁKOV DO KOVU EXTREME 2



6,85 €

**DT5912**

13-DIELNA SÚPRAVA VRTÁKOV HSS-R



54,95 €

**DT50050**

10-DIELNA SÚPRAVA TITÁNOVÝCH



17,95 €

**DT4956** 6-DIELNA SÚPRAVA VRTÁKOV DO KOVU HSS-E COBALT



139,95 €

**DT4957** 29-DIELNA SÚPRAVA VRTÁKOV DO KOVU HSS-E COBALT



32,95 €

**DT70621** FLEXIBILNÝ MAGNETICKÝ DRŽIAK BITOV

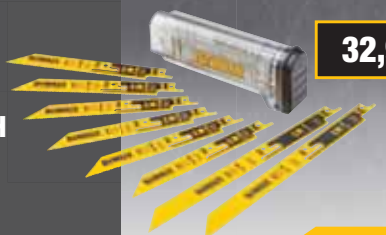


129,95 €

**DT8360** 3-DIELNA SÚPRAVA VRTÁČICH KORUNIEK DO KOVU

Ø 22, 29 A 35 MM

**DT2446**  
8-DIELNA SÚPRAVA ODLAMOVCÍCH PLÁTKOV NA KOV



32,95 €

**NOVINKA**

**DT2440L**  
6-DIELNA SÚPRAVA PLÁTKOV NA DREVO A KOV



32,95 €

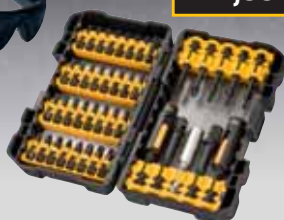
**DT70580T** 42-DIELNA SÚPRAVA BITOV PH A PZ



47,95 €

**DT70590T** 42-DIELNA SÚPRAVA BITOV TORX

Obe súpravy vrátane ochranných okuliarov



**DT71569**  
100-DIELNA SÚPRAVA PRÍSLUŠENSTVA

Je možné vložiť do šuplíka kufru Tstak III – DWST1-70705



58,95 €

Všetky uvedené ceny sú vrátane DPH.

18V  
LI-ION XR  
BRUSHLESS

XR  
BRUSHLESS

NOVINKA

## 18V XR KLINGOVAČKA DO BETÓNU DCN890

DEWALT uvádza prvú 18 V XR kľincovačku do betónu. Vďaka výhodám radu XR a bezuhlíkovému motoru, je táto kľincovačka schopná do betónu nastreliť kľince s dĺžkou až 57 mm.

### DCN890P2

Kapacita batérie	5,0 Ah
Kapacita zásobníka	33 kľincov
Pracovné režimy	jednotlivo / sekvenčne
Sila úderu	3 nastavenia (mäkká, stredná, tvrdá)
Počet nastrelení na jedno nabitie batérie	600 kľincov

	STD KLINCE	HX KLINCE	HD KLINCE
KLINCE	STD KLINCE*	HX KLINCE*	HD KLINCE*
Dĺžka	15 - 57 mm	13 - 57 mm	15 - 25 mm
Použitie	Betón	Tvrдый betón	Vysoké zaťaženie strihom

\* Podrobnosti o celom sortimente získate u svojho predajcu.

## FLEXVOLT KOMBINOVANÉ SÚPRAVY

Využite na maximum svoje XR FLEXVOLT akumulátory s kombinovanými súpravami, ktoré kombinujú 2 stroje s 2x 6,0 Ah 18/54 V akumulátormi a kuframi TSTAK.



**XR 18V PRÍKLEPOVÁ VŔTAČKA XRP +  
54V 125MM UHLOVÁ BRÚSKA DCK2055T2T**



**XR 18V PRÍKLEPOVÁ VŔTAČKA XRP +  
54V 190MM OKRUŽNÁ PÍLA DCK2056T2T**

SLOVENSKÁ REPUBLIKA  
Vysoká 2/B, 811 06, Bratislava  
Telefón: 02 444 41 191

[www.DEWALT.com](http://www.DEWALT.com)

Žltá a čierna farebná kombinácia používaná na elektrickom náradí a príslušenstve DeWALT sa používa ako obchodná značka. Spoločnosť DeWALT si vyhradzuje právo kedykoľvek vykonávať zmeny ponuky bez predchádzajúceho upozornenia. Ponuky sú k dispozícii do vypredania skladových zásob. Za tlačové chyby neručíme. Všetky obrázky sú iba ilustračné a oproti skutočnosti sa môžu líšiť. Všetky uvedené ceny sú vrátane DPH.

▲ ÚDAJE TÝKAJÚCE SA HLUČNOSTI A VIBRÁCIÍ NÁJDETE NA ADRESE [WWW.DEWALT.CO.UK/SAFETY](http://WWW.DEWALT.CO.UK/SAFETY)

Buďte prví, kto získá informácie o novinkách a akciových ponukách spoločnosti DeWALT. Zaregistrujte sa na stránkach MyDeWALT, aby sme vám mohli poslať aktuálnu ponuku našich produktov emailom. Jednoducho navštívte stránky [www.DEWALT.sk/MyDeWALT](http://www.DEWALT.sk/MyDeWALT)

Váš Predajca DeWALT:

REGISTRUJTE SA

MY DEWALT

MP97248-SK