

**V**yvýšený záhon ponúkaný spoločnosťou Profil Invest Slovakia s.r.o. má štandardizovaný rozmer 1m x 0,25m (dĺžka x výška). Kombináciou jednotlivých prvkov môžete získať záhradu ľubovoľného tvaru písmena L,C,T,U... Fantázii sa medze nekladú. Maximálna výška vyvýšeného záhonu pozostáva zo 4 na seba uložených tvárnic t.j 1m.

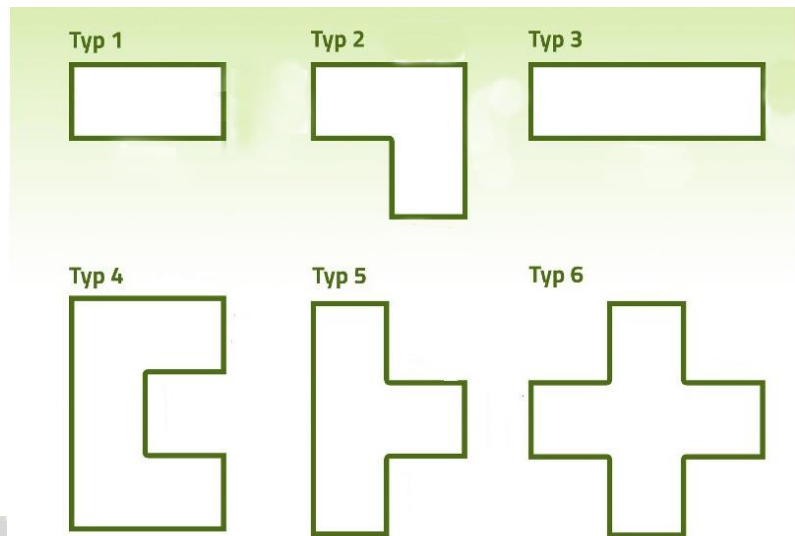
#### Výhody vyvýšených záhonov:

ǎ Ľahší prístup k rastlinám  
(nemusíte sa ohýbať,  
vhodné aj pre osoby na  
invalidnom vozíku)

ǎ Rastliny sú chránené pred  
hrabošmi, krtkami,  
slimákmi a inými  
škodcami z pôdy

ǎ Výstavba nielen v záhrade ale aj na terasách a nepriepustných povrchoch

ǎ Ľahká montáž- potrebné len 2 osoby, prvky sú spájané závitovou tyčou a následne inštalované zhora (medzi jednotlivé platne sa priečne vkladá priložený španovací pásik)



#### Vyplnenie záhonu:

1. Na spodnú časť umiestníme jemnú sieťku (max veľkosť oka je 1,5 cm), ktorá ochráni plodiny pred hlodavcami
2. Záhon vystelieme fóliou (klasická fólia, nopová fólia)
3. Na dno (15-20cm) uložíme vrstvu drevnej štiepky alebo suchých konárov
4. Druhá vrstva by mala byť rezaná tráva, piliny, drvené rastliny (15-20cm)
5. Tretia vrstva zrelý kompost (15-20cm)
6. Štvrtá vrstva záhradná pôda (15-20cm)
7. Posledná vrstva kompostová pôda (15-20cm)

**Ukážka výstavby:**



**Postup výstavby:**

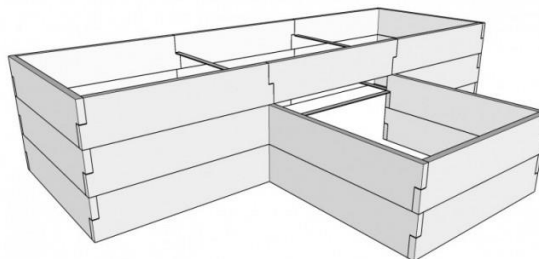
Prvý rad uložíme na rovný spevnený povrch. Na každú závitovú tyč naskrutkujeme podložku a maticu (obyčajnú) z jednej-spodnej strany. Následne na závitovú tyč nasadzujeme platne postupne, vždy na seba opačnými výrezmi. Medzi spoje platní vkladáme španovací pásik, kvôli rozťažnosti hlíny. Postupne skladáme do požadovaného tvaru. Pri vyšších záhonoch môžeme postupne zasypávať nižšie podložia pre lepšiu manévrovateľnosť s betónovým záhonom. Po položení najvrchnejšieho panelu závitovú tyč orežeme 1 cm nad ukončením platne, osadíme podložku a zaoblenú maticu.

---

1 platňa = 1m x 0,25m

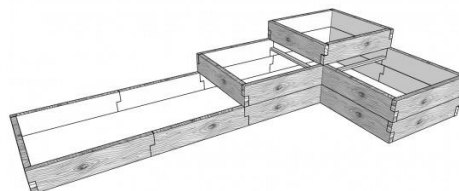
**Návrh 1.:**

- } 28 ks platní, 10 záv.tyčí, 10+10 matíc,  
20 podložiek, 8 španovacie pásky
- } Plocha: 3x2m



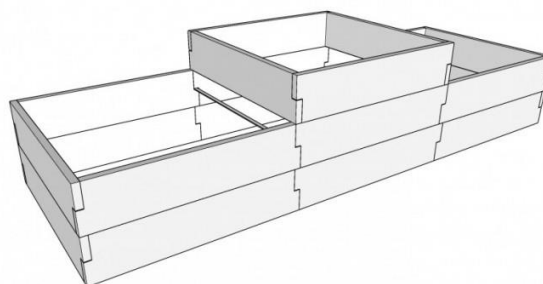
**Návrh 2.:**

- } 24 ks platní, 10 záv.tyčí, 12+12 matíc,  
24 podložiek, 6 španovacie pásky
- } Plocha: 4x2m



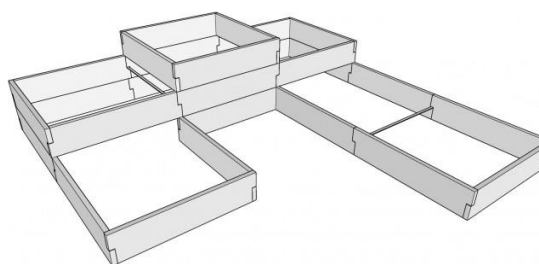
**Návrh 3.:**

- } 20 ks platní, 8 záv.tyčí, 8+8 matíc,  
16 podložiek, 4 španovacie pásky
- } Plocha: 3x1m



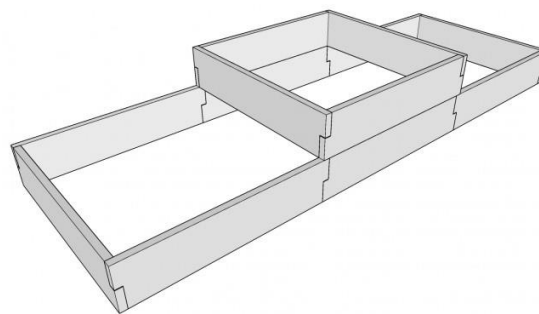
**Návrh 4.:**

- } 26 ks platní, 10 záv.tyčí, 10+10 matíc,  
20 podložiek, 6 španovacie pásky
- } Plocha: 3x3m



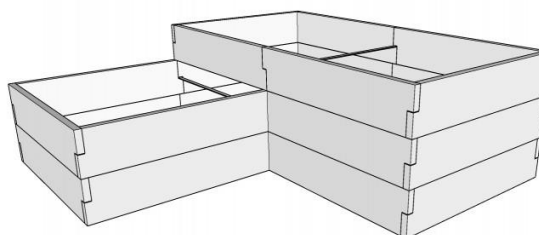
**Návrh 5.:**

- } 12 ks platní, 6 záv.tyčí, 8+8 matíc, 16 podložiek, 2 španovacie pásy
- } Plocha: 3x1m



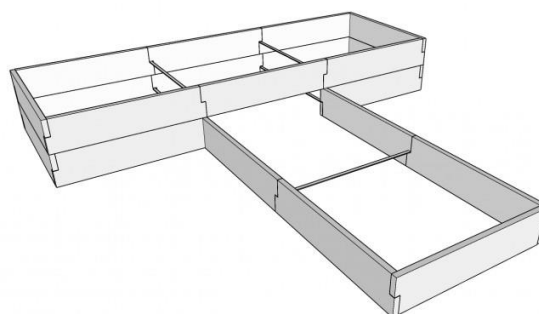
**Návrh 6.:**

- } 22 ks platní, 8 záv.tyčí, 8+8 matíc, 16 podložiek, 5 španovacie pásy
- } Plocha: 2x2m



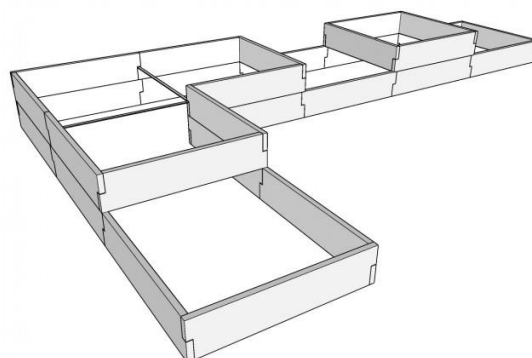
**Návrh 7.:**

- } 20 ks platní, 10 záv.tyčí, 12+12 matíc, 24 podložiek, 5 španovacie pásy
- } Plocha: 3x3m



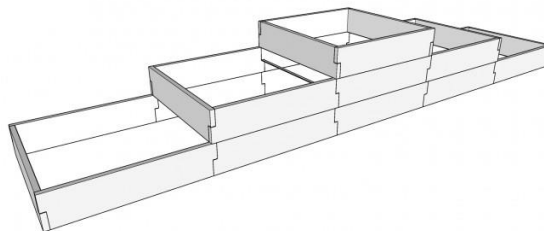
**Návrh 8.:**

- } 28 ks platní, 14 záv.tyčí, 16+16 matíc, 32 podložiek, 8 španovacie pásy
- } Plocha: 3x5m



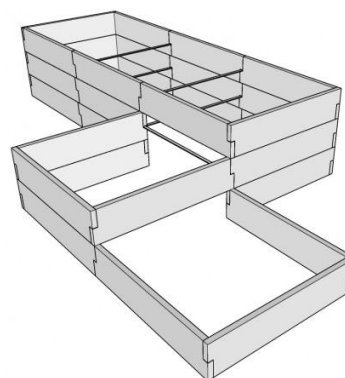
**Návrh 9.:**

- } 24 ks platní, 10 záv.tyčí, 12+12 matíc,  
24 podložiek, 6 španovacie pásky
- } Plocha: 5x1m



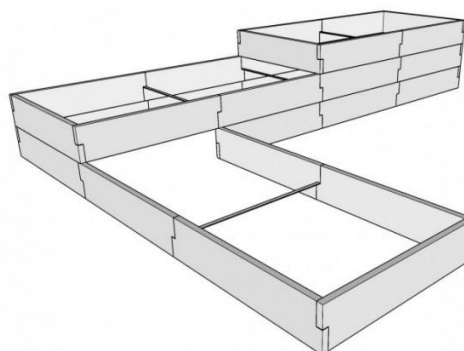
**Návrh 10.:**

- } 30 ks platní, 11 záv.tyčí, 12+12 matíc,  
24 podložiek, 8 španovacie pásky
- } Plocha: 2x4m



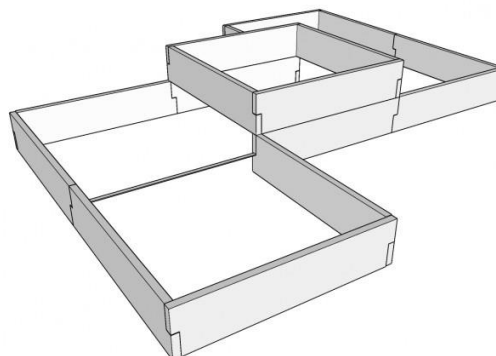
**Návrh 11.:**

- } 30 ks platní, 12 záv.tyčí, 14+14 matíc,  
28 podložiek, 8 španovacie pásky
- } Plocha: 3x4m



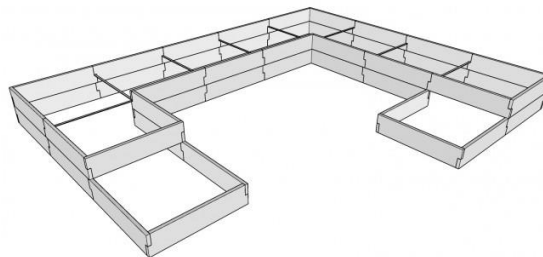
**Návrh 12.:**

- } 16 ks platní, 8 záv.tyčí, 12+12 matíc, 24  
podložiek, 4 španovacie pásky
- } Plocha: 3x3m



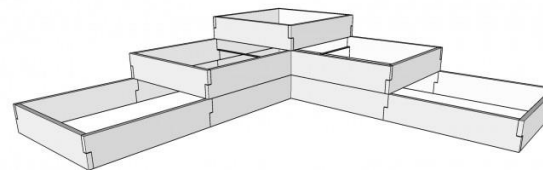
**Návrh 13.:**

- } 44 ks platní, 22 záv.tyčí, 24+24 matíc,  
48 podložiek, 17 španovacie pásky
- } Plocha: 4x5m



**Návrh 14.:**

- } 24 ks platní, 10 záv.tyčí, 12+12 matíc,  
24 podložiek, 6 španovacie pásky
- } Plocha: 3x3m



*Príjemné sadenie*

